

F030F-PN-10160 6 В

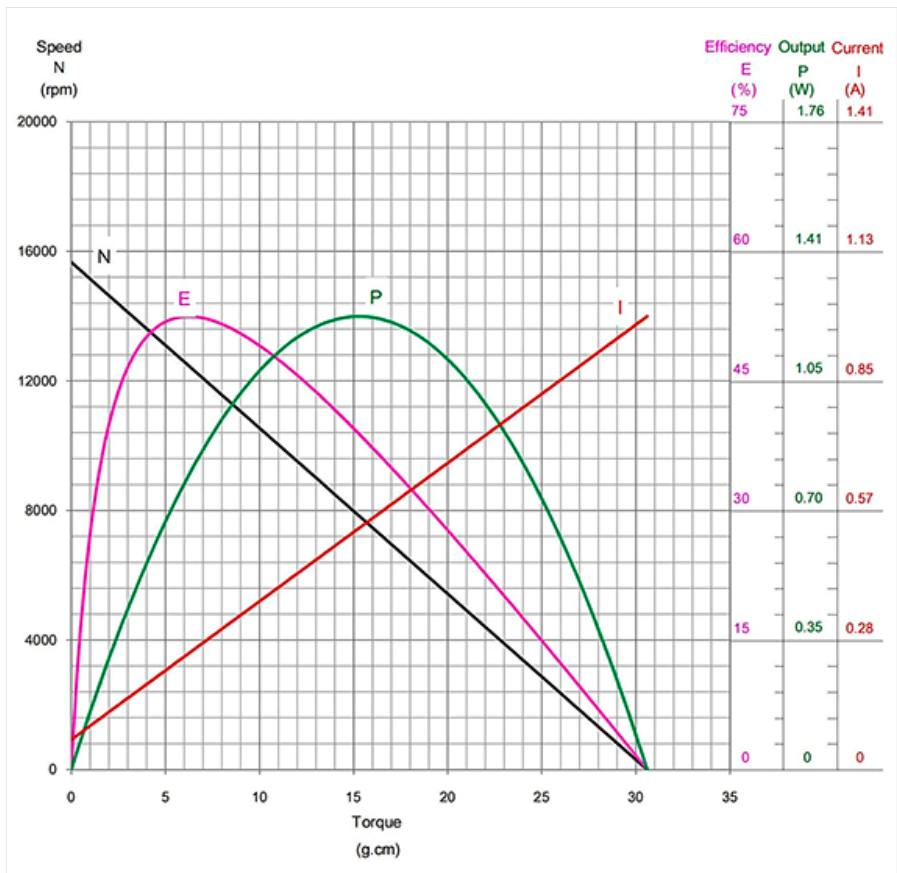
Коллекторный микромотор постоянного тока



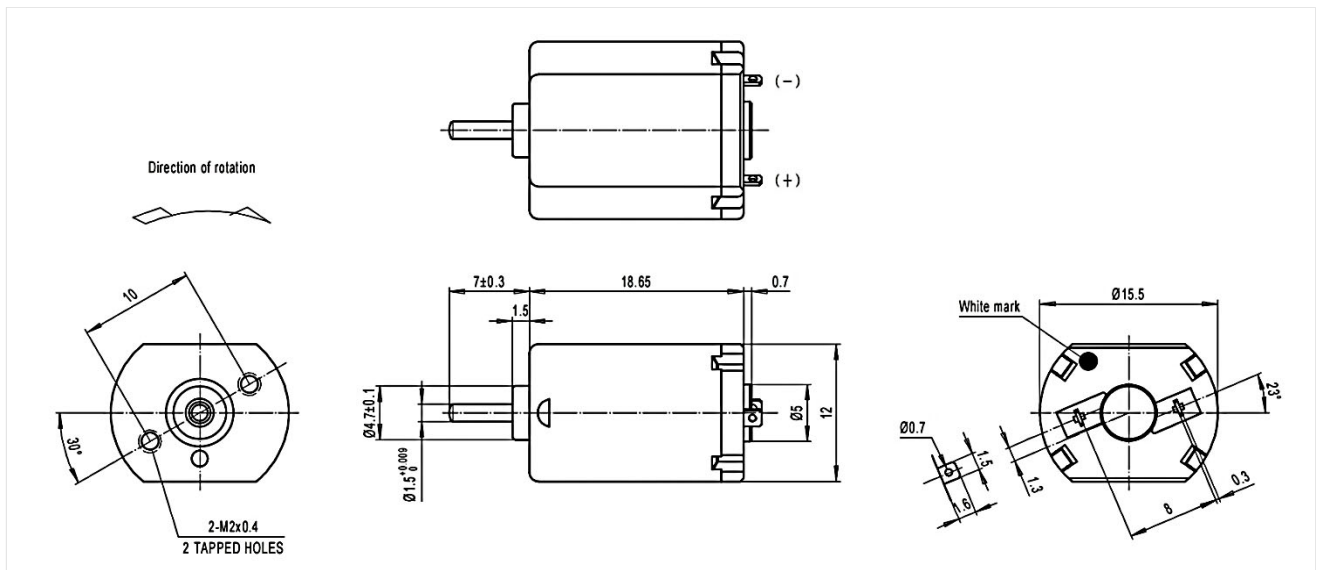
Характеристики при 6,0 В

Применение в моторизованных приводах и редукторах:

- Автомобильная электроника;
- Бытовая электроника;
- Приборы личной гигиены;
- Медтехника;
- Игрушки, модели



Питание	Без нагрузки			При максимальной эффективности			На максимальной мощности				При блокировке	
Напряж. В	Ток А	Скорость об/мин	Ток А	Скорость об/мин	Момент г-см	Эфф. %	Ток А	Скорость об/мин	Момент г-см	Мощность Вт	Ток А	Момент г-см
6,0	0,065	15664	0,254	12468	6,2	52,5	0,527	7832	15,3	1,23	0,989	30,6



F030F-PN-10170 4,5 В

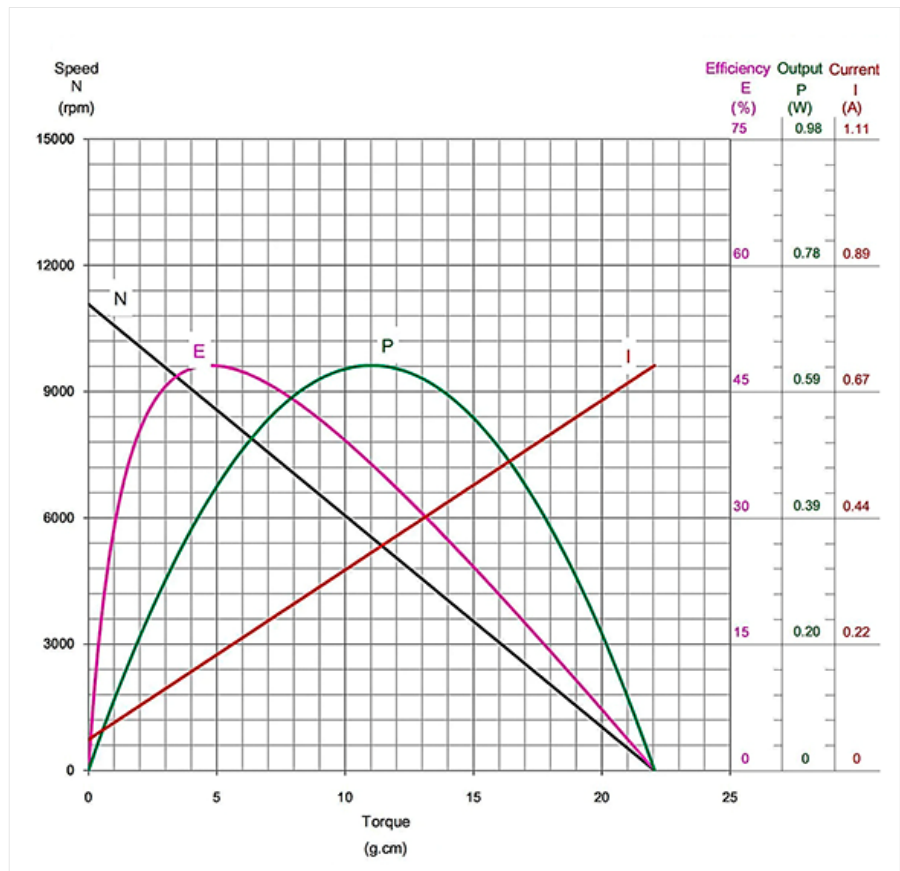
Коллекторный микроmotor постоянного тока



Характеристики при 4,5 В

Применение в моторизованных приводах и редукторах:

- Автомобильная электроника;
- Бытовая электроника;
- Средства личной гигиены;
- Медтехника;
- Игрушки, модели



Питание		Без нагрузки		При максимальной эффективности			На максимальной мощности				При блокировке	
Напряж. В	Ток А	Скорость об/мин	Ток А	Скорость об/мин	Момент г-см	Эфф. %	Ток А	Скорость об/мин	Момент г-см	Мощность Вт	Ток А	Момент г-см
4,5	0,054	11076	0,196	8683	4,8	48,1	0,383	5538	11,0	0,63	0,711	22,1

