

F030K-PN-1660 3 В

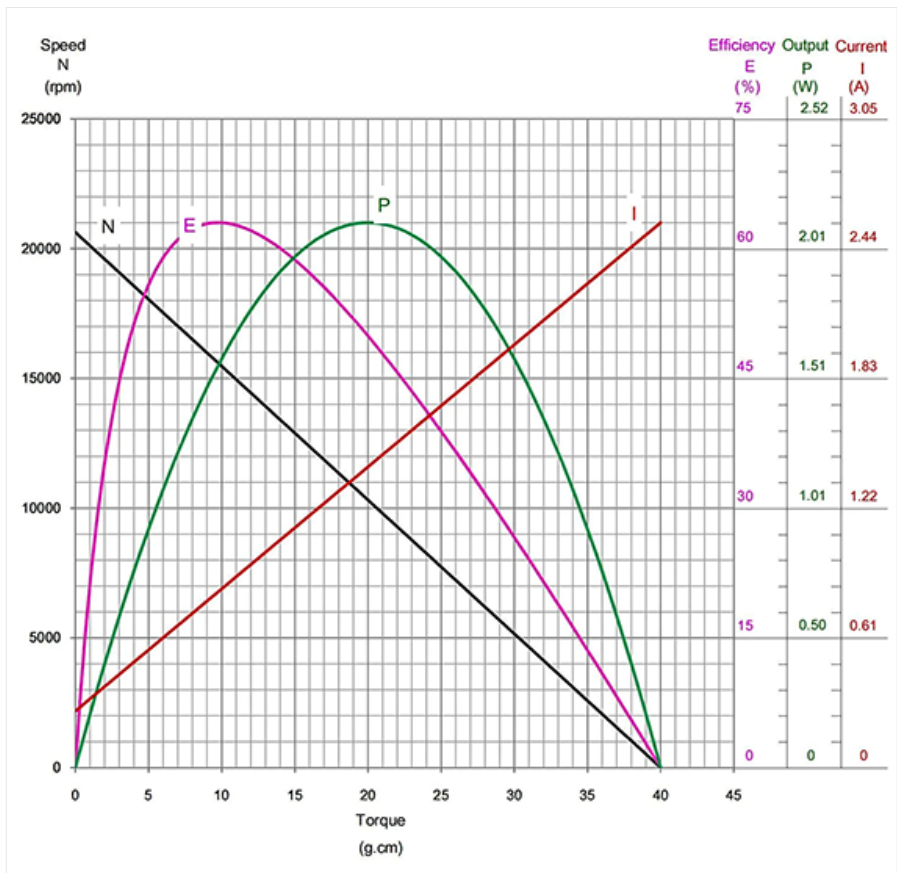
Коллекторный микроmotor постоянного тока



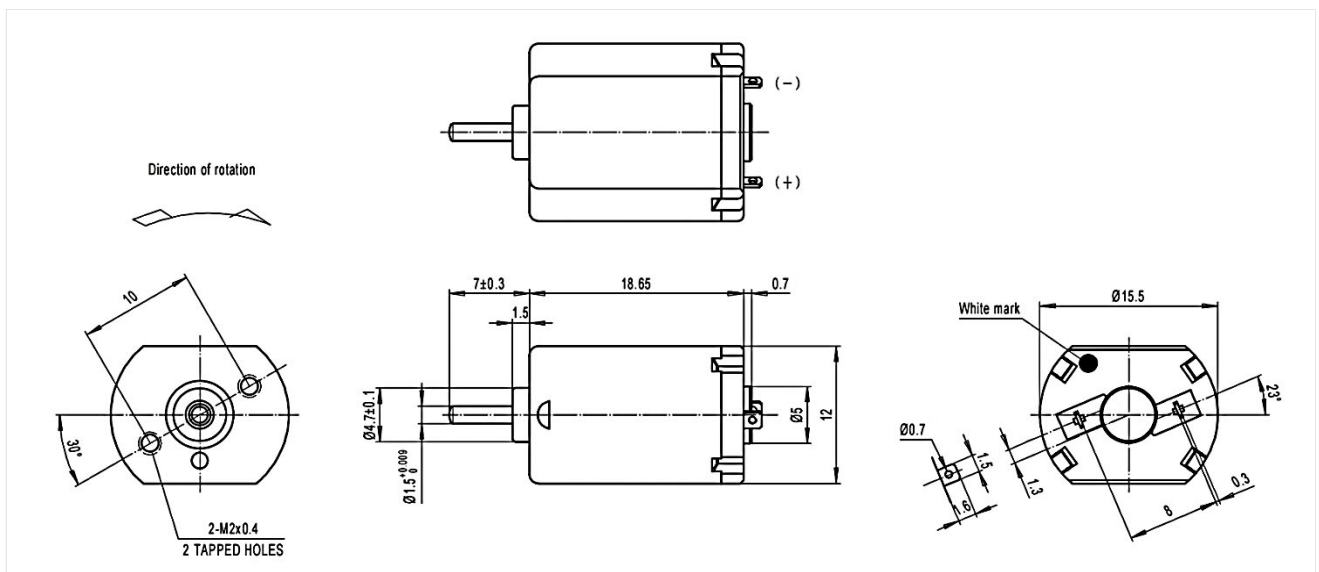
Характеристики при 3,0 В

Применение в моторизованных приводах и редукторах:

- Офисная техника;
- Приборы личной гигиены;
- Игрушки, модели



Питание		Без нагрузки		При максимальной эффективности			На максимальной мощности				При блокировке	
Напряж. В	Ток А	Скорость об/мин	Ток А	Скорость об/мин	Момент г-см	Эфф. %	Ток А	Скорость об/мин	Момент г-см	Мощность Вт	Ток А	Момент г-см
3,0	0,266	20630	0,825	15601	9,8	63,0	1,413	10315	20,0	2,12	2,560	40,0



F030K-PN-10195 5 В

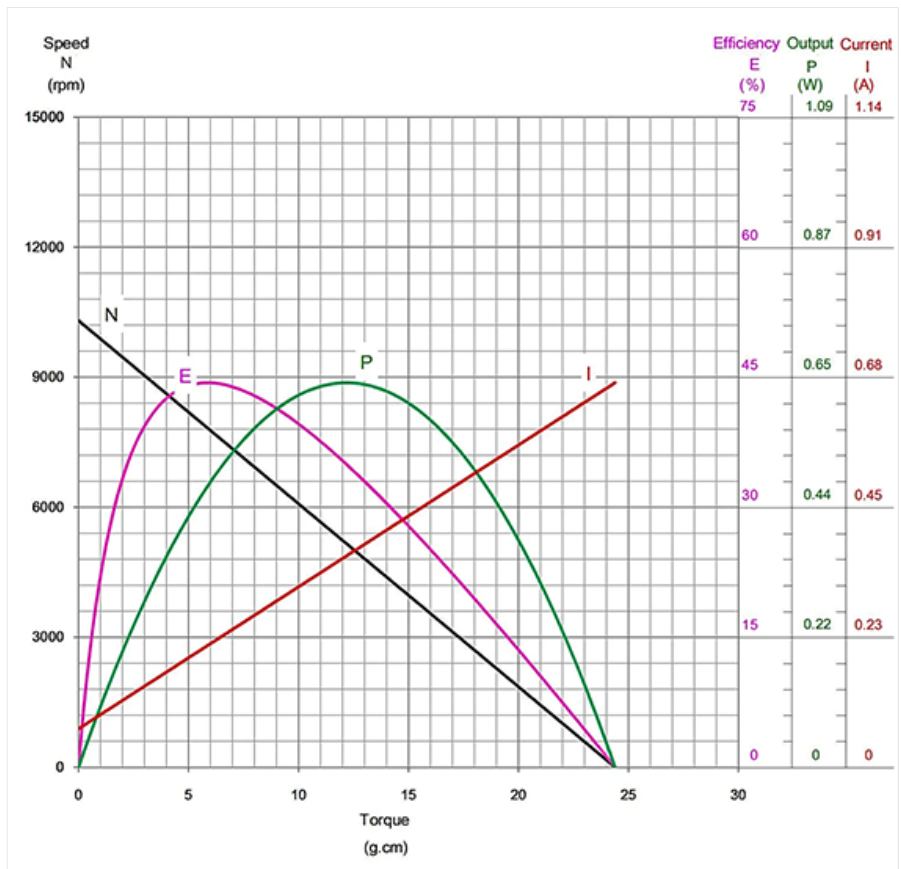
Коллекторный микроmotor постоянного тока



Характеристики при 5,0 В

Применение в моторизованных приводах и редукторах:

- Офисная техника;
- Приборы личной гигиены;
- Игрушки, модели



Питание		Без нагрузки		При максимальной эффективности			На максимальной мощности				При блокировке	
Напряж. В	Ток А	Скорость об/мин	Ток А	Скорость об/мин	Момент г-см	Эфф. %	Ток А	Скорость об/мин	Момент г-см	Мощность Вт	Ток А	Момент г-см
5,0	0,067	10306	0,212	7832	5,9	44,4	0,369	5153	12,2	0,64	0,671	24,4

