

F050F-PT-1875 1,5 В

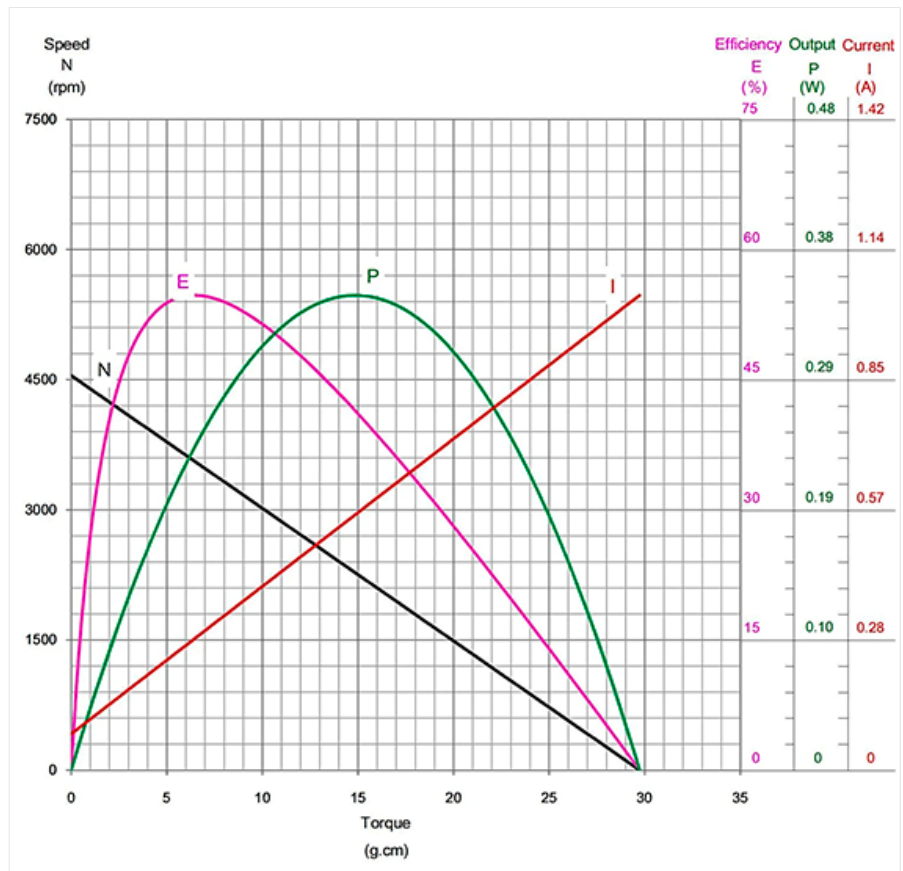
Коллекторный микромотор постоянного тока



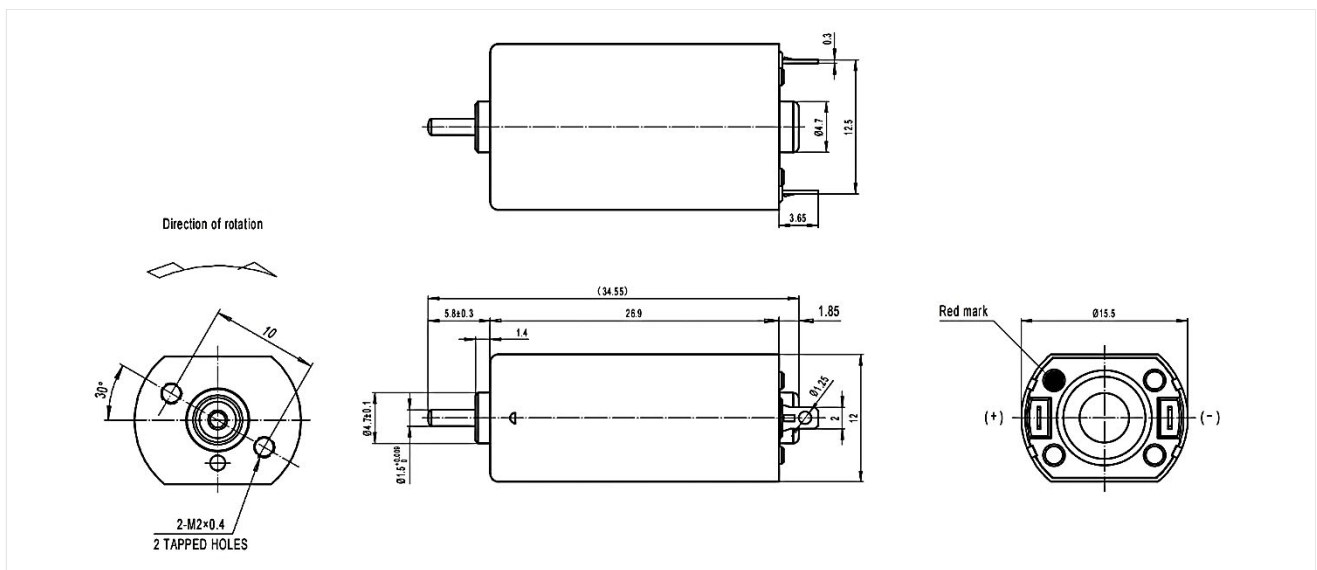
Характеристики при 1,5 В

Применение в моторизованных приводах и редукторах:

- Офисная техника;
- Приборы личной гигиены;
- Игрушки, модели



Питание	Без нагрузки			При максимальной эффективности			На максимальной мощности				При блокировке	
Напряж. В	Ток А	Скорость об/мин	Ток А	Скорость об/мин	Момент г-см	Эфф. %	Ток А	Скорость об/мин	Момент г-см	Мощность Вт	Ток А	Момент г-см
1,5	0,079	4548	0,286	3564	6,4	54,7	0,558	2274	14,9	0,35	1,037	29,7



F050F-PT-09200 12 В

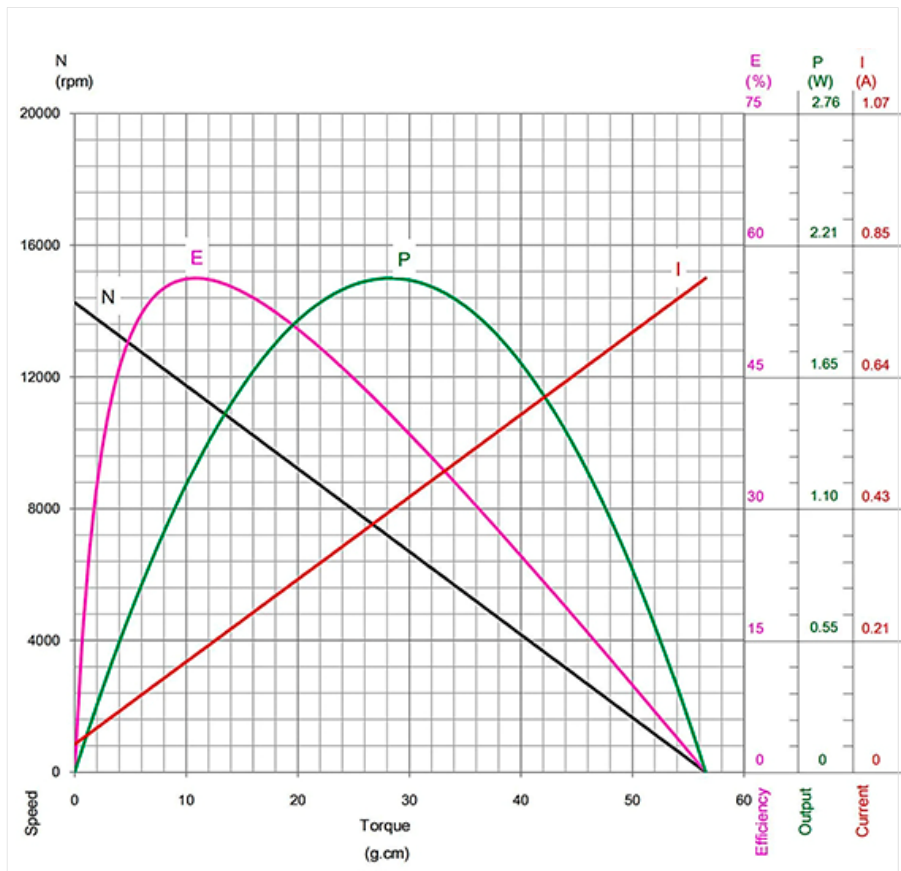
Коллекторный микро мотор постоянного тока



Характеристики при 12,0 В

Применение в моторизованных приводах и редукторах:

- Офисная техника;
- Приборы личной гигиены;
- Игрушки, модели



Питание	Без нагрузки			При максимальной эффективности			На максимальной мощности				При блокировке	
Напряж. В	Ток А	Скорость об/мин	Ток А	Скорость об/мин	Момент г-см	Эфф. %	Ток А	Скорость об/мин	Момент г-см	Мощность Вт	Ток А	Момент г-см
12,0	0,045	14257	0,190	11525	10,8	56,2	0,423	7129	28,3	2,07	0,801	56,6

