

F130A-NN-10300 6 В

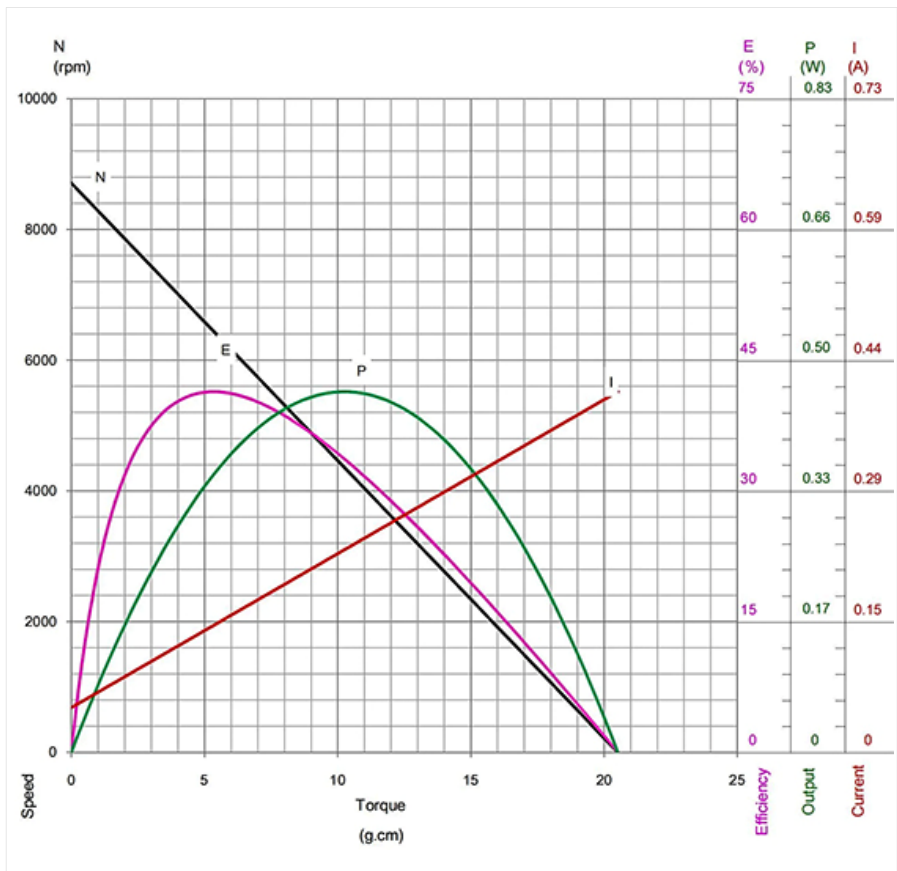
Коллекторный микро мотор постоянного тока



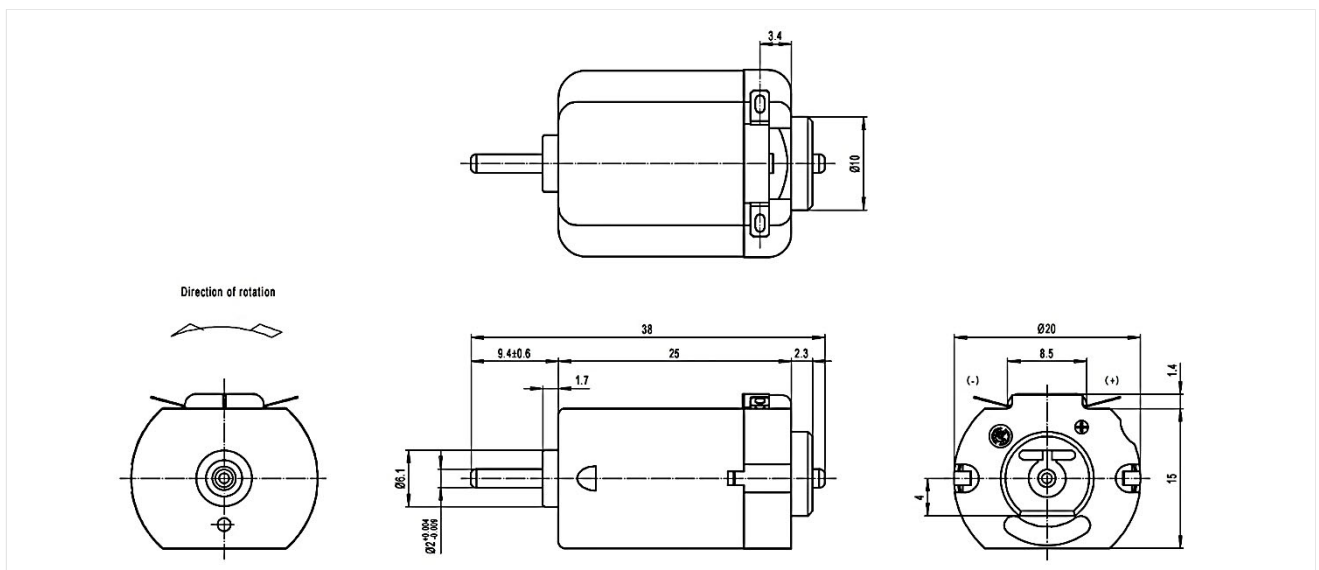
Характеристики при 6,0 В

Применение в моторизованных приводах и редукторах:

- Приборы личной гигиены;
- Игрушки, модели



Питание		Без нагрузки		При максимальной эффективности			На максимальной мощности				При блокировке	
Напряж.	Ток	Скорость	Ток	Скорость	Момент	Эфф.	Ток	Скорость	Момент	Мощность	Ток	Момент
В	А	об/мин	А	об/мин	г-см	%	А	об/мин	г-см	Вт	А	г-см
6,0	0,050	8710	0,142	6443	5,3	41,4	0,227	4355	10,3	0,46	0,404	20,5



F130A-NN-14160 3 В

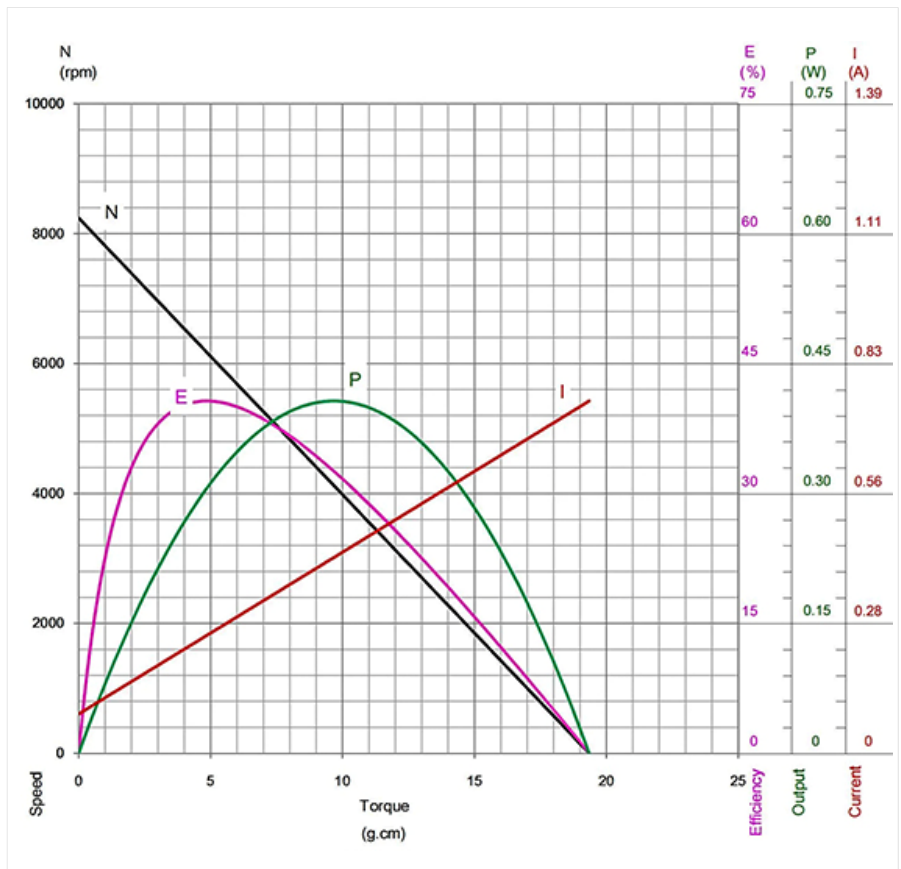
Коллекторный микро мотор постоянного тока



Характеристики при 3,0 В

Применение в моторизованных приводах и редукторах:

- Приборы личной гигиены;
- Игрушки, модели



Питание		Без нагрузки		При максимальной эффективности			На максимальной мощности				При блокировке	
Напряж.	Ток	Скорость	Ток	Скорость	Момент	Эфф.	Ток	Скорость	Момент	Мощность	Ток	Момент
В	А	об/мин	А	об/мин	г-см	%	А	об/мин	г-см	Вт	А	г-см
3,0	0,084	8242	0,252	6179	4,8	40,7	0,419	4121	9,7	0,41	0,753	19,3

