

F130C-PN-2270 3 В

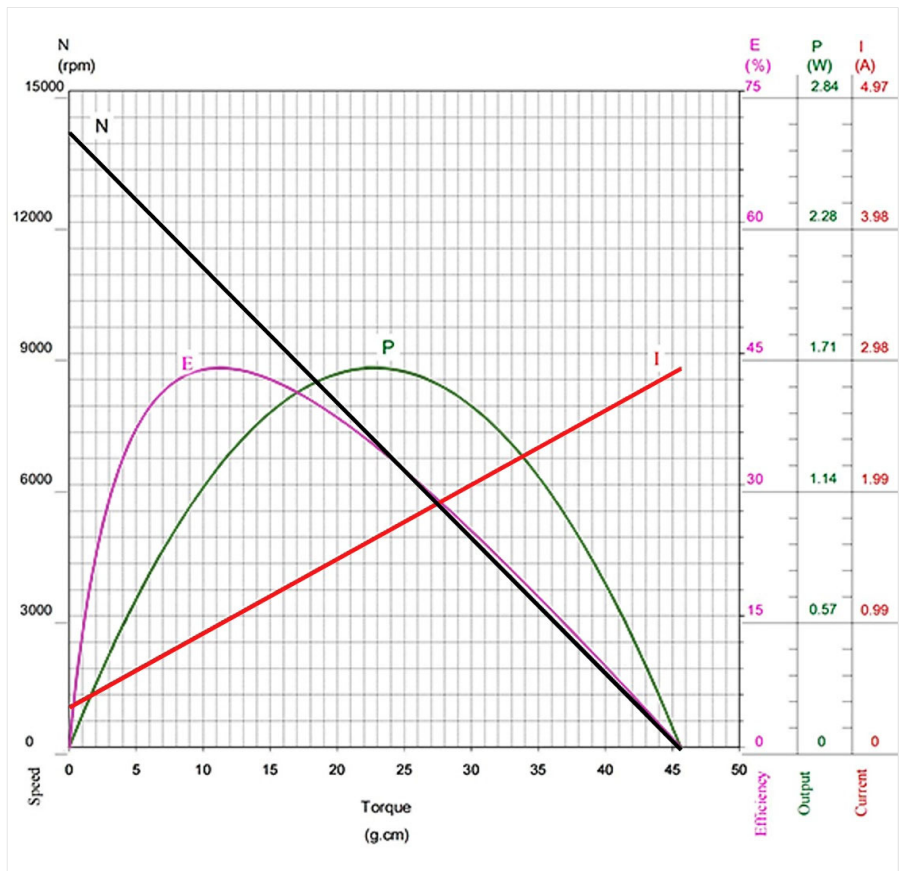
Коллекторный микроmotor постоянного тока



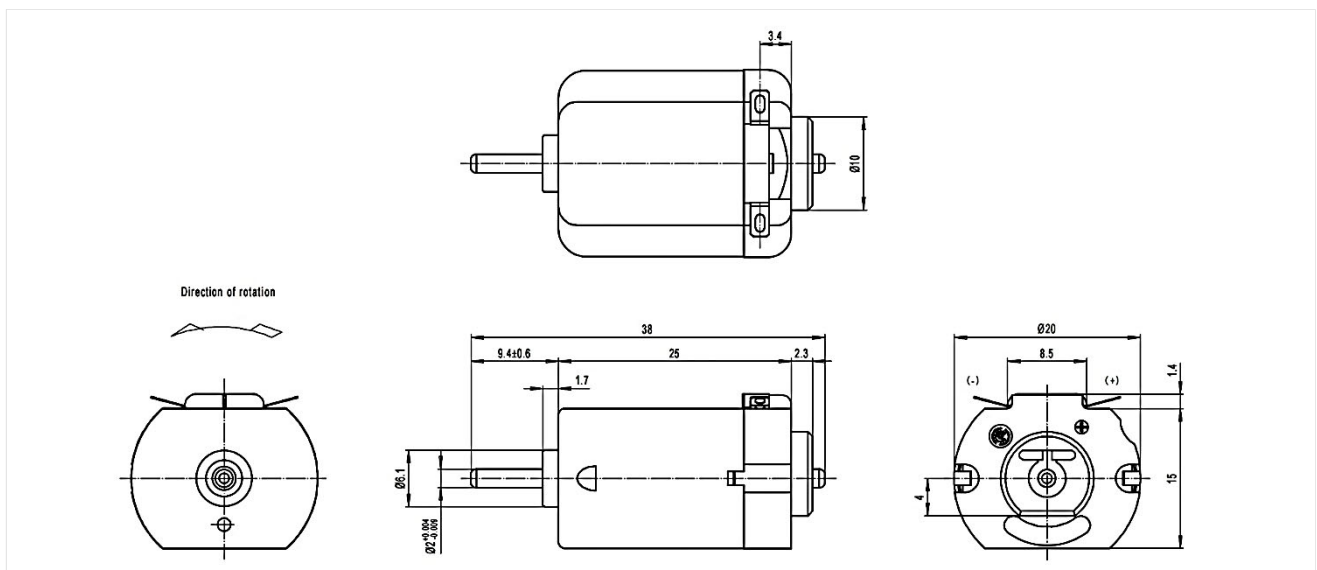
Применение в моторизованных приводах и редукторах:

- Приборы личной гигиены;
- Игрушки, модели

Характеристики при 3,0 В

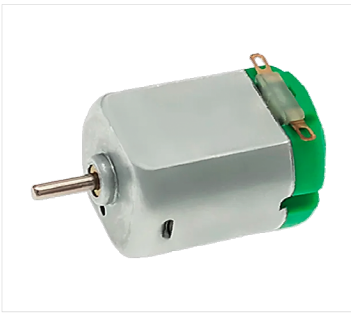


Питание	Без нагрузки			При максимальной эффективности			На максимальной мощности				При блокировке	
	Напряж. В	Ток А	Скорость об/мин	Ток А	Скорость об/мин	Момент г-см	Эфф. %	Ток А	Скорость об/мин	Момент г-см	Мощность Вт	Ток А
3,0	0,307	14049	0,939	10587	11,2	43,3	1,589	7025	22,8	1,64	2,871	45,6



F130C-PN-18120 6 В

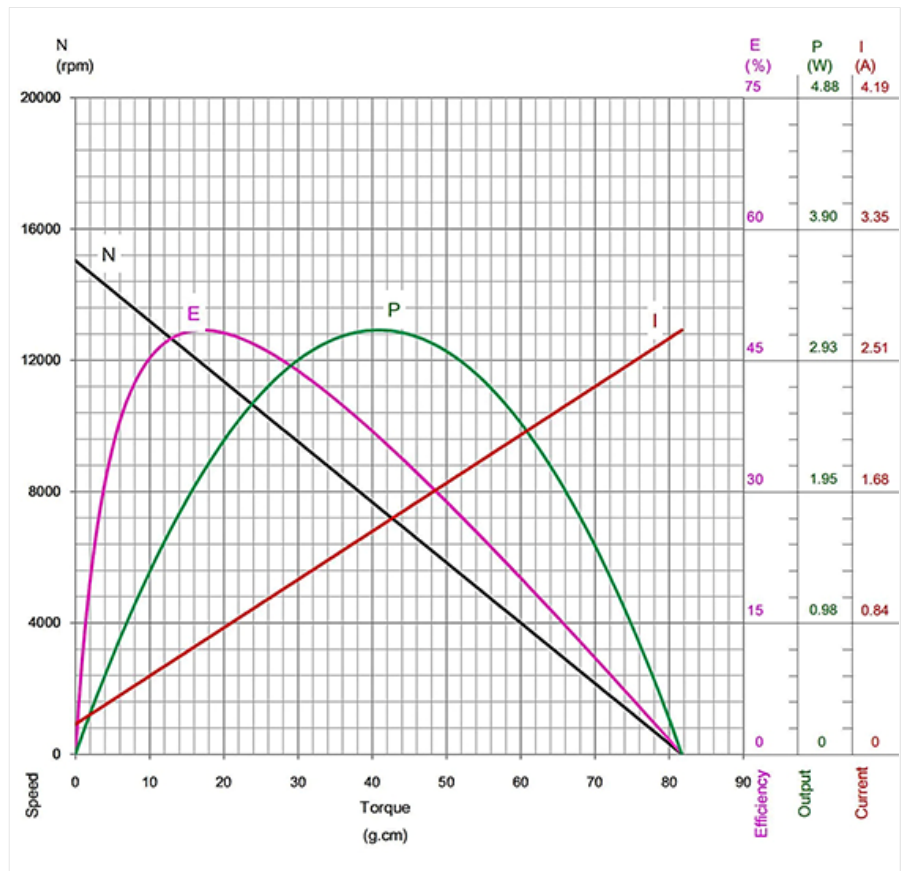
Коллекторный микроmotor постоянного тока



Применение в моторизованных приводах и редукторах:

- Приборы личной гигиены;
- Игрушки, модели

Характеристики при 6,0 В



Питание		Без нагрузки		При максимальной эффективности			На максимальной мощности				При блокировке	
Напряж. В	Ток А	Скорость об/мин	Ток А	Скорость об/мин	Момент г-см	Эфф. %	Ток А	Скорость об/мин	Момент г-см	Мощность Вт	Ток А	Момент г-см
6,0	0,191	15038	0,719	11882	17,2	48,5	1,449	7519	40,9	3,15	2,706	81,7

