

# F130F-PT-08600 12 V

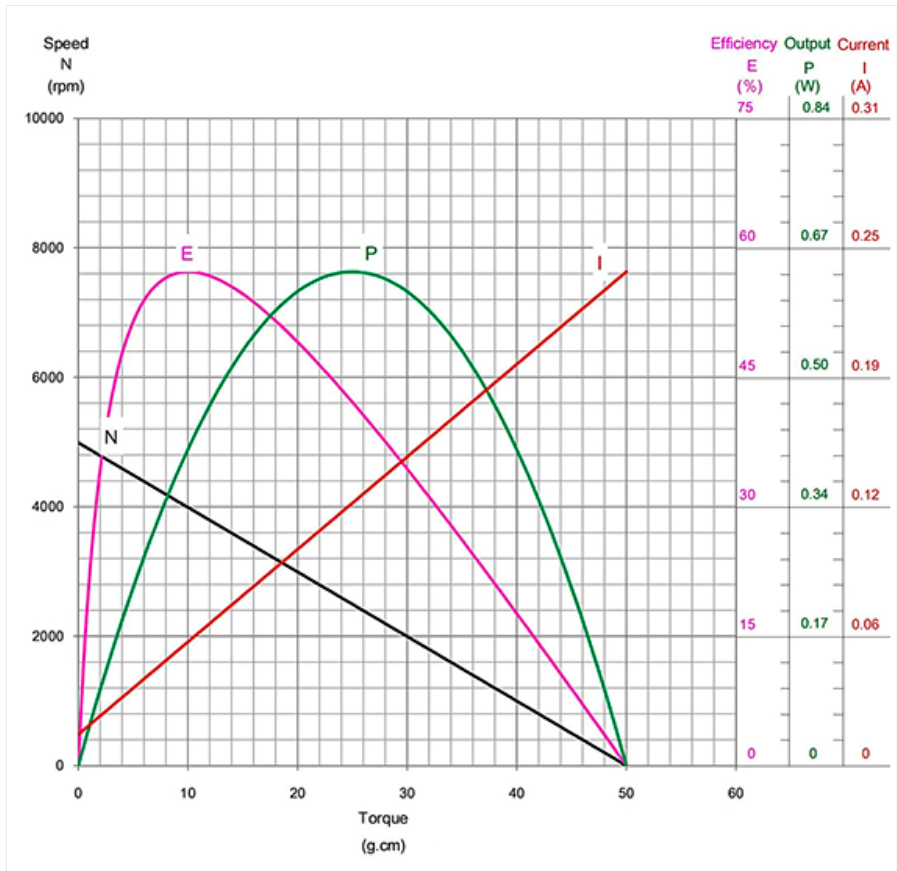
Коллекторный микро мотор постоянного тока



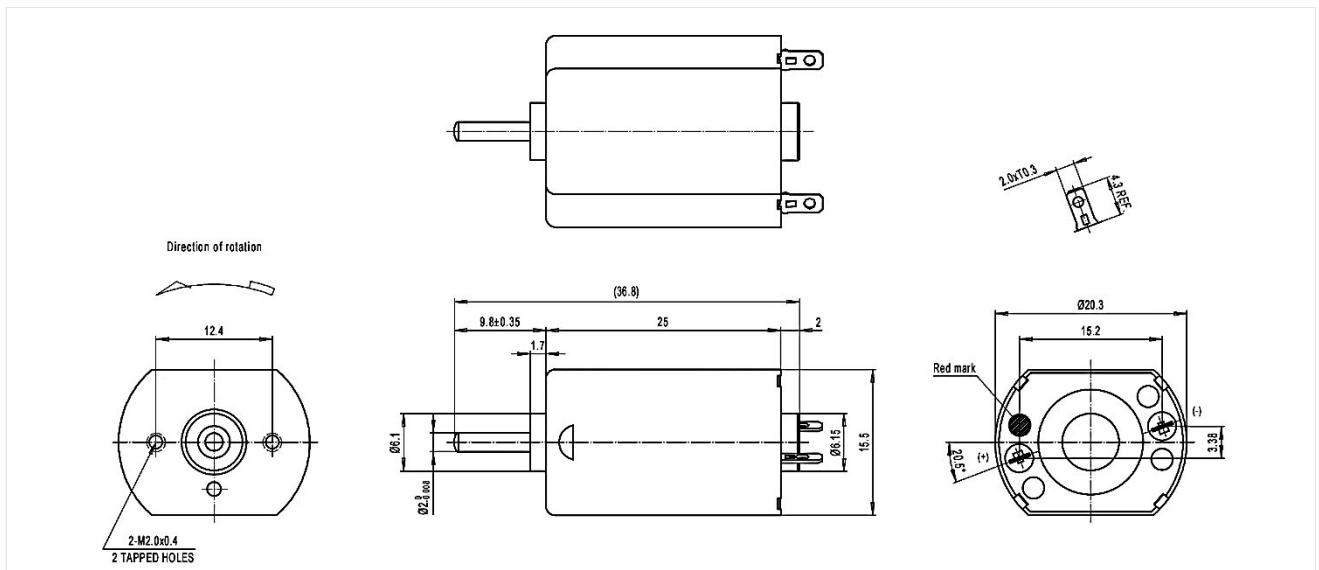
## Характеристики при 12,0 В

**Применение в моторизованных приводах и редукторах:**

- Офисная техника;
- Приборы личной гигиены;
- Игрушки, модели



Питание		Без нагрузки		При максимальной эффективности			На максимальной мощности				При блокировке	
Напряж. В	Ток А	Скорость об/мин	Ток А	Скорость об/мин	Момент г-см	Эфф. %	Ток А	Скорость об/мин	Момент г-см	Мощность Вт	Ток А	Момент г-см
12,0	0,015	4988	0,060	3987	10,0	57,2	0,127	2494	25,0	0,64	0,238	50,0



# F130F-PT-20100 4,2 В

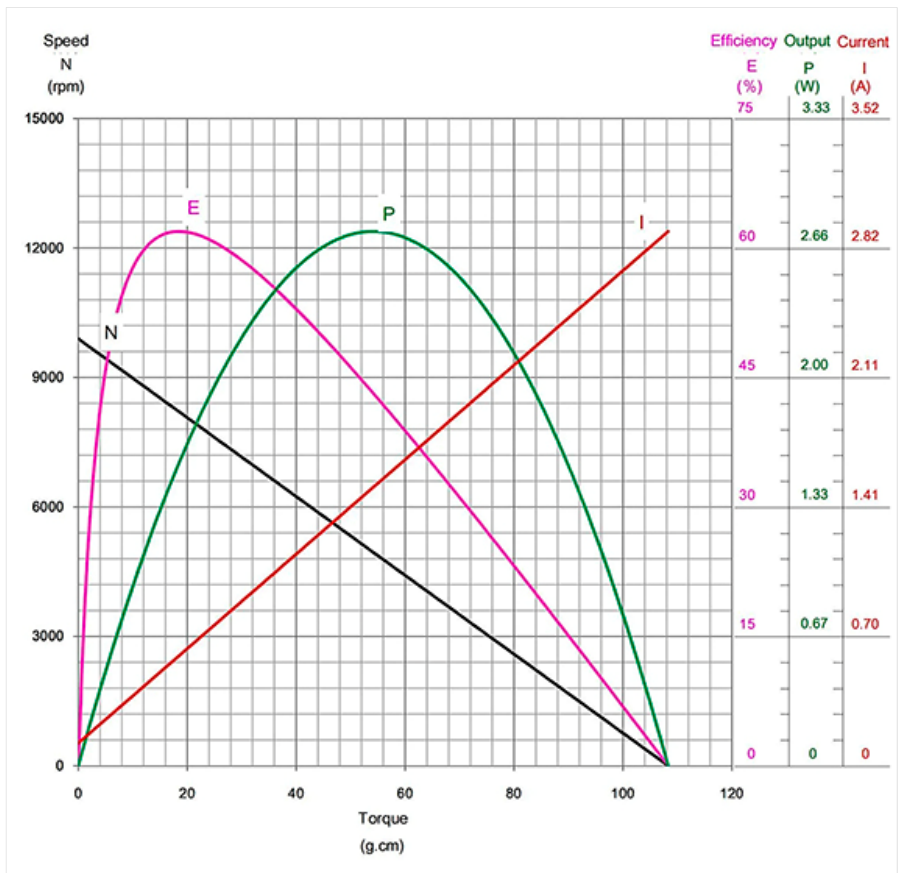
Коллекторный микро мотор постоянного тока



## Характеристики при 4,2 В

Применение в моторизованных приводах и редукторах:

- Офисная техника;
- Приборы личной гигиены;
- Игрушки, модели



Питание		Без нагрузки		При максимальной эффективности			На максимальной мощности				При блокировке	
Напряж. В	Ток А	Скорость об/мин	Ток А	Скорость об/мин	Момент г-см	Эфф. %	Ток А	Скорость об/мин	Момент г-см	Мощность Вт	Ток А	Момент г-см
4,2	0,123	9897	0,598	8209	18,5	61,9	1,515	4949	54,1	2,75	2,908	108,3

