

# F130K-PT-09305 12 В

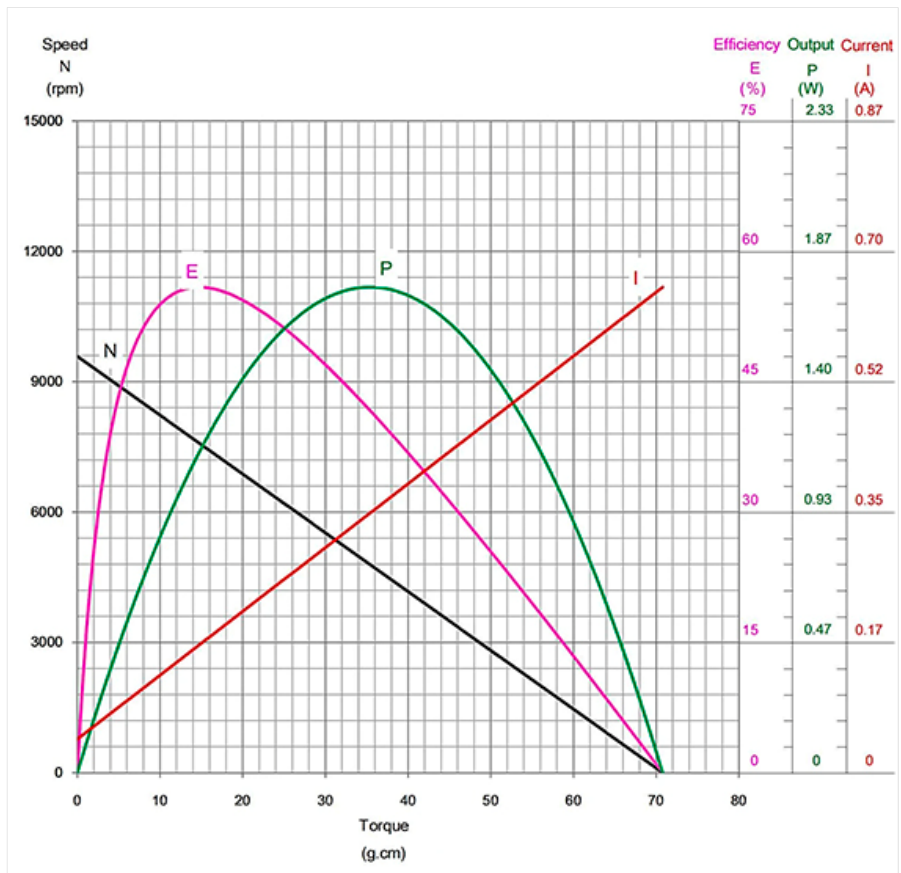
Коллекторный микромотор постоянного тока



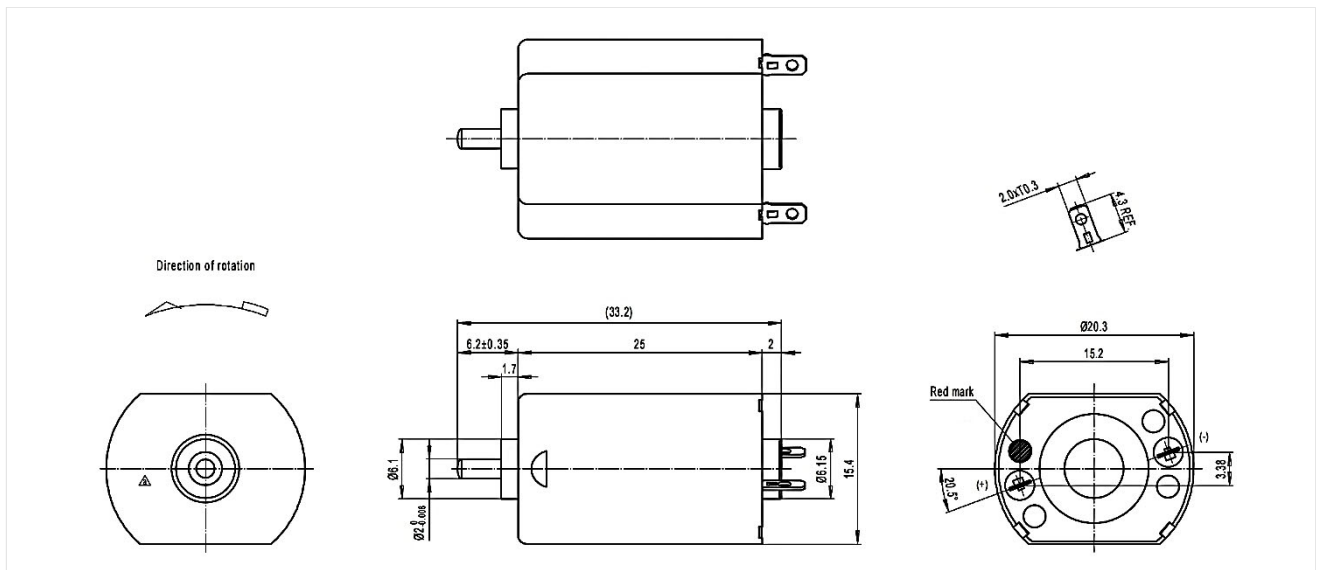
## Характеристики при 12,0 В

Применение в моторизованных приводах и редукторах:

- Офисная техника;
- Приборы личной гигиены;
- Игрушки, модели



Питание		Без нагрузки		При максимальной эффективности			На максимальной мощности				При блокировке	
Напряж. В	Ток А	Скорость об/мин	Ток А	Скорость об/мин	Момент г-см	Эфф. %	Ток А	Скорость об/мин	Момент г-см	Мощность Вт	Ток А	Момент г-см
12,0	0,045	9581	0,171	7585	14,7	55,9	0,348	4791	35,4	1,74	0,650	70,8



# F130K-PT-18130 7,4 В

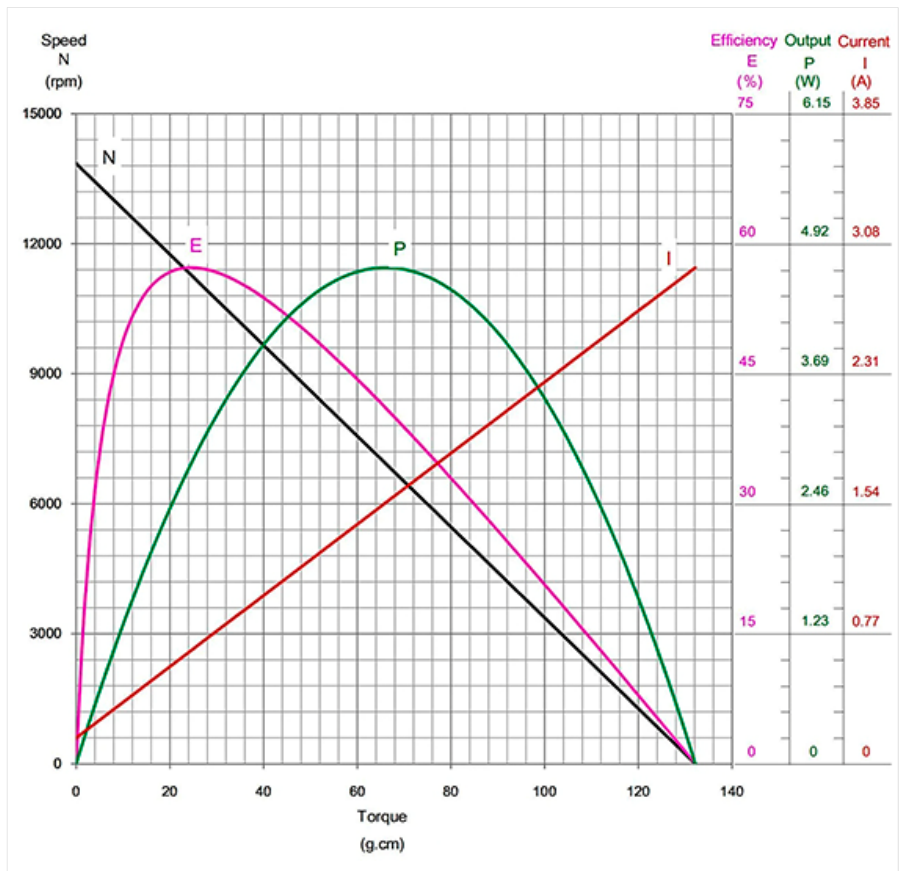
Коллекторный микроmotor постоянного тока



Применение в моторизованных приводах и редукторах:

- Офисная техника;
- Приборы личной гигиены;
- Игрушки, модели

## Характеристики при 7,4 В



Питание	Без нагрузки			При максимальной эффективности			На максимальной мощности				При блокировке	
Напряж. В	Ток А	Скорость об/мин	Ток А	Скорость об/мин	Момент г-см	Эфф. %	Ток А	Скорость об/мин	Момент г-см	Мощность Вт	Ток А	Момент г-см
7,4	0,153	13859	0,670	11281	24,6	57,3	1,545	6928	66,1	4,69	2,938	132,1

