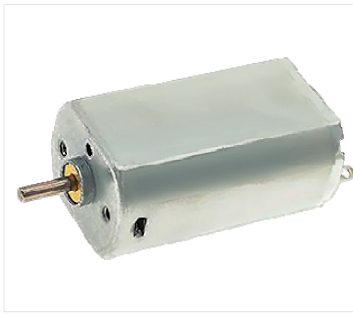


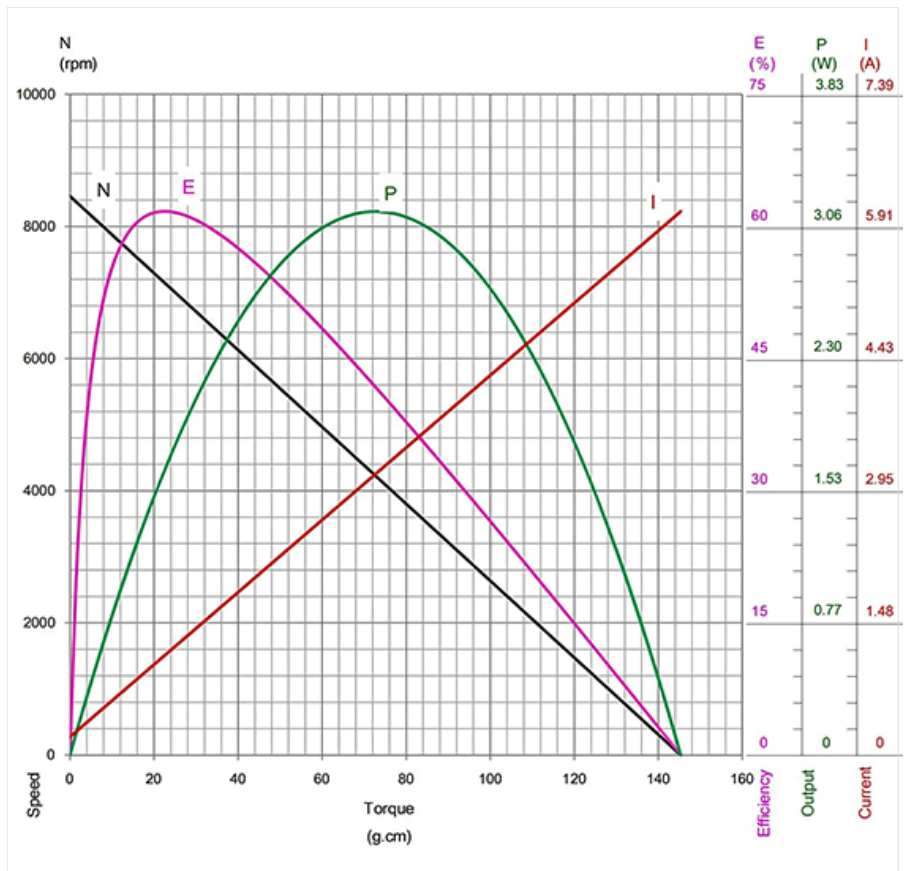
F180F-PT-3042 2,4 В

Коллекторный микроmotor постоянного тока

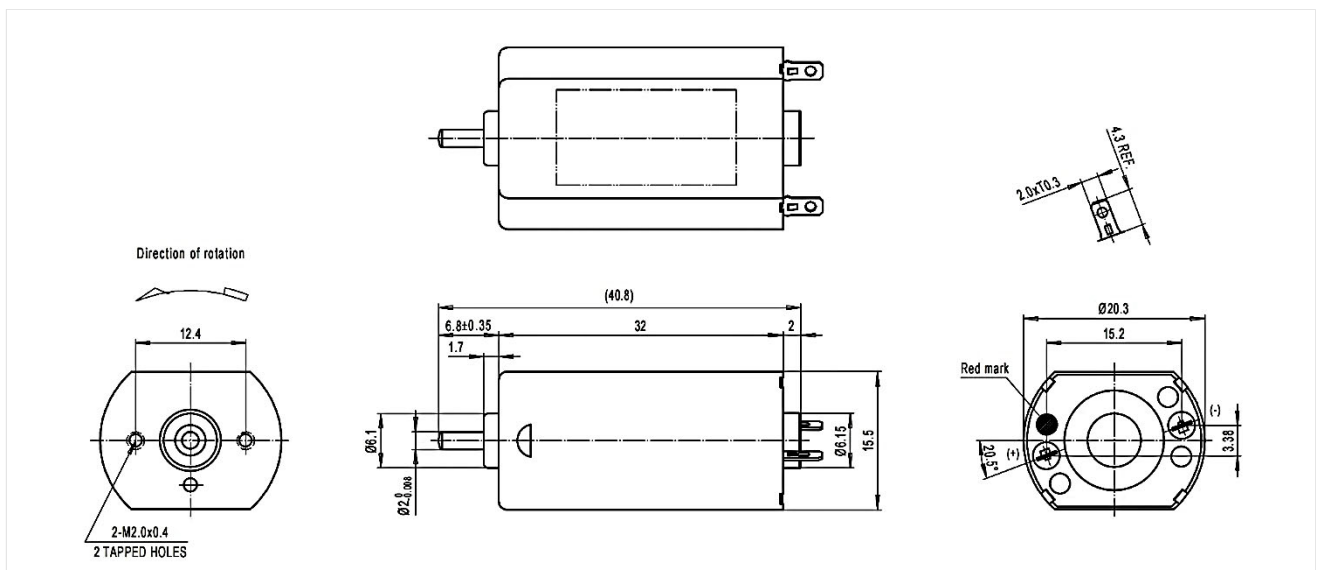


Применение в моторизованных приводах и редукторах:
- Приборы личной гигиены

Характеристики при 2,4 В

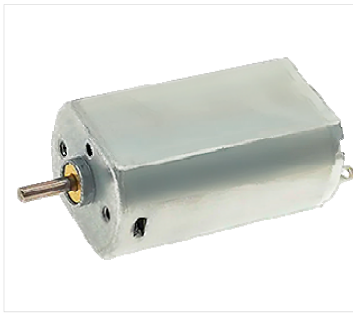


Питание		Без нагрузки		При максимальной эффективности			На максимальной мощности				При блокировке	
Напряж.	Ток	Скорость	Ток	Скорость	Момент	Эфф.	Ток	Скорость	Момент	Мощность	Ток	Момент
В	А	об/мин	А	об/мин	г-см	%	А	об/мин	г-см	Вт	А	г-см
2,4	0,204	8456	1,114	7147	22,5	61,7	3,141	4228	72,7	3,15	6,078	145,3



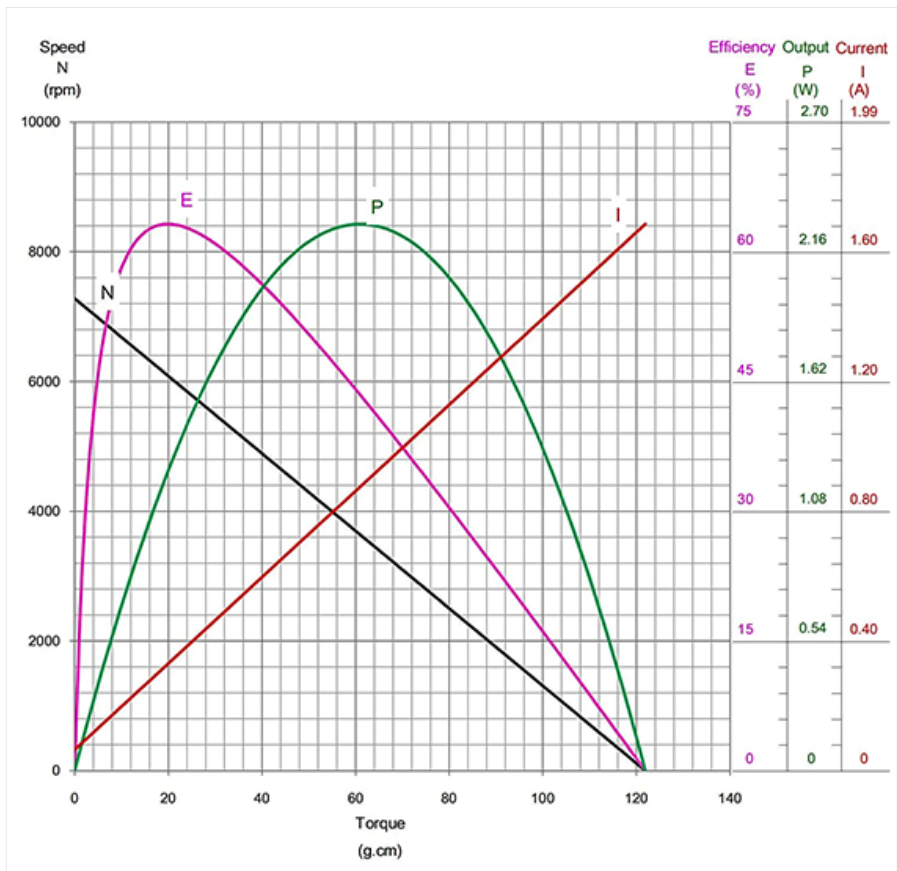
F180F-PT-16125 6 В

Коллекторный микроmotor постоянного тока



Характеристики при 6,0 В

Применение в моторизованных приводах и редукторах:
- Приборы личной гигиены



Питание		Без нагрузки		При максимальной эффективности			На максимальной мощности				При блокировке	
Напряж. В	Ток А	Скорость об/мин	Ток А	Скорость об/мин	Момент г-см	Эфф. %	Ток А	Скорость об/мин	Момент г-см	Мощность Вт	Ток А	Момент г-см
6,0	0,064	7281	0,328	6092	19,9	63,2	0,872	3641	60,9	2,28	1,680	121,9

