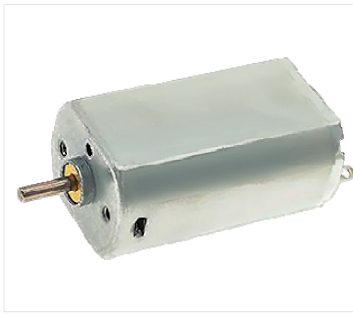


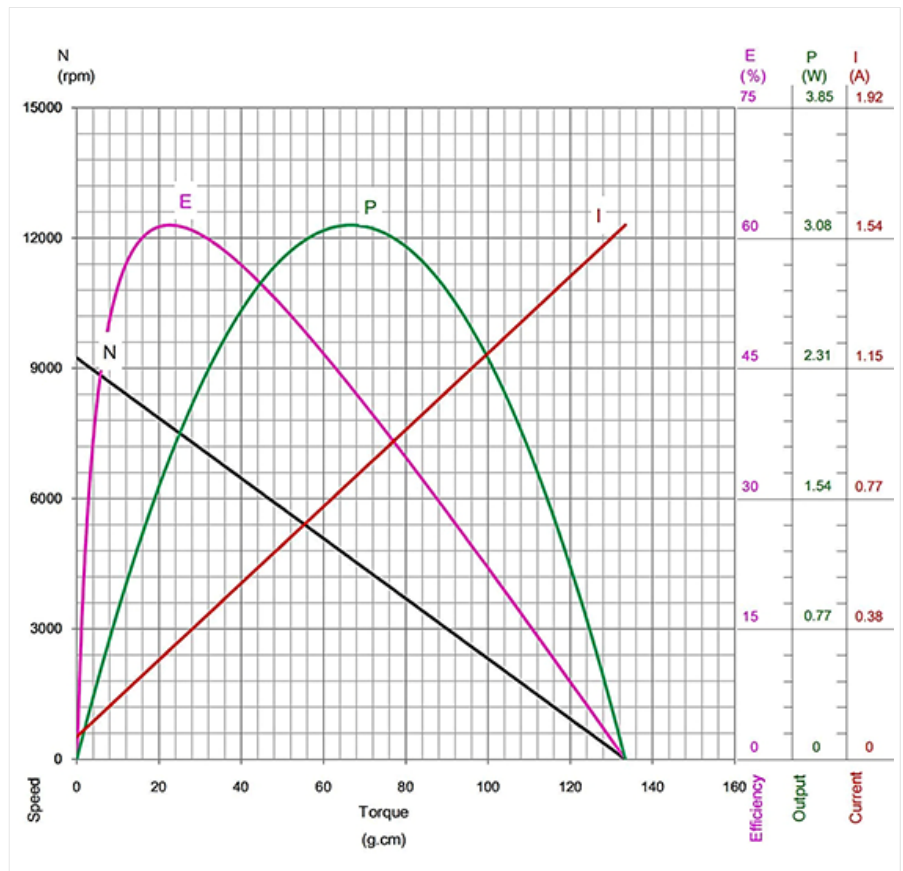
# F180K-PT-14150 9 В

Коллекторный микроmotor постоянного тока

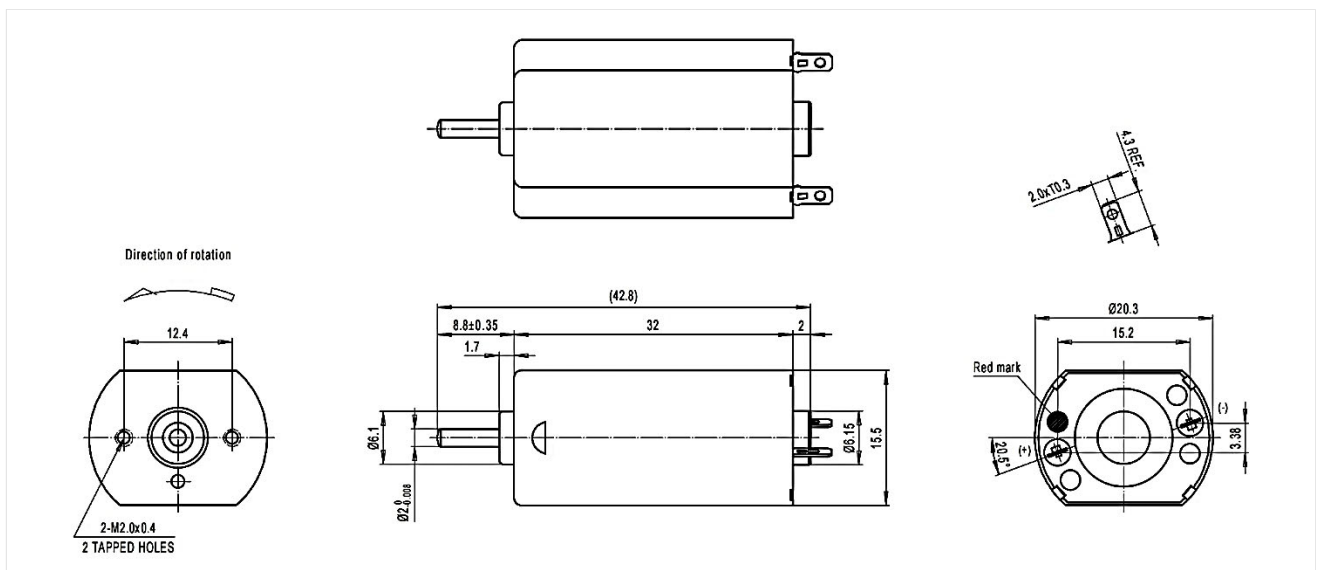


Применение в моторизованных приводах и редукторах:  
- Приборы личной гигиены

## Характеристики при 9,0 В

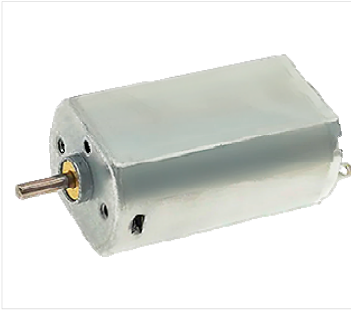


Питание		Без нагрузки		При максимальной эффективности			На максимальной мощности				При блокировке	
Напряж.	Ток	Скорость	Ток	Скорость	Момент	Эфф.	Ток	Скорость	Момент	Мощность	Ток	Момент
В	А	об/мин	А	об/мин	г-см	%	А	об/мин	г-см	Вт	А	г-см
9,0	0,066	9237	0,322	7667	22,7	61,5	0,819	4619	66,7	3,16	1,573	133,4



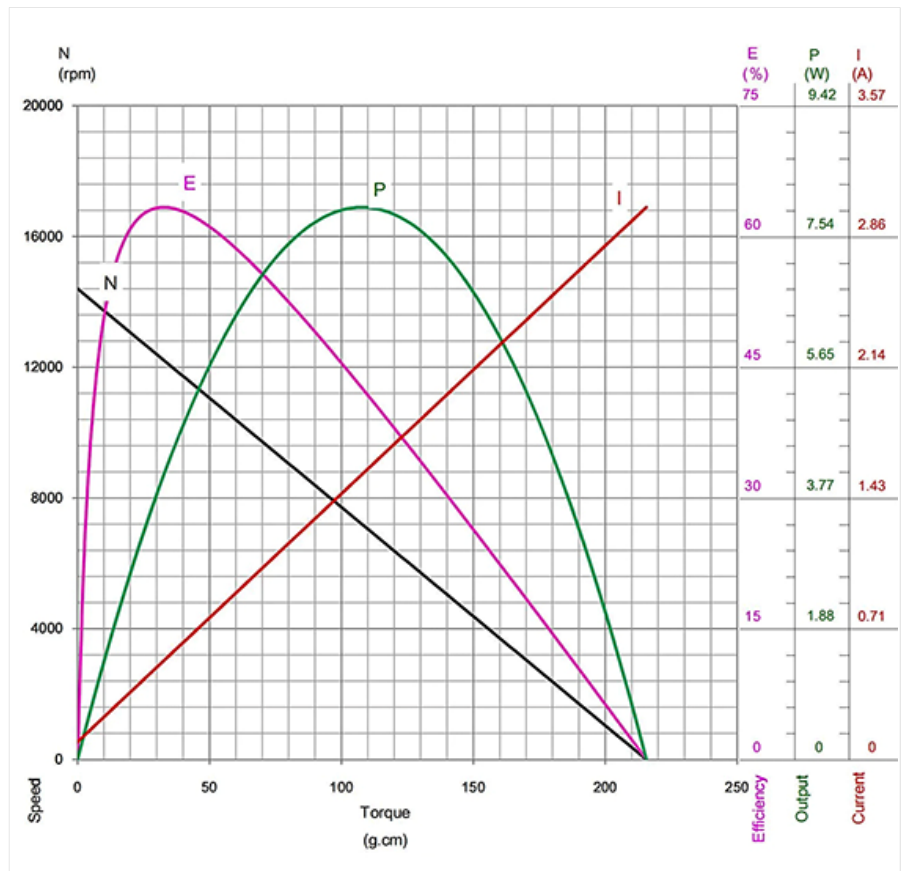
# F180K-PT-16125 12 В

Коллекторный микроmotor постоянного тока



Применение в моторизованных приводах и редукторах:  
- Приборы личной гигиены

## Характеристики при 12,0 В



Питание		Без нагрузки		При максимальной эффективности			На максимальной мощности				При блокировке	
Напряж.	Ток	Скорость	Ток	Скорость	Момент	Эфф.	Ток	Скорость	Момент	Мощность	Ток	Момент
В	А	об/мин	А	об/мин	г-см	%	А	об/мин	г-см	Вт	А	г-см
12,0	0,096	14401	0,538	12220	32,6	63,4	1,556	7201	107,8	7,96	3,015	215,5

