

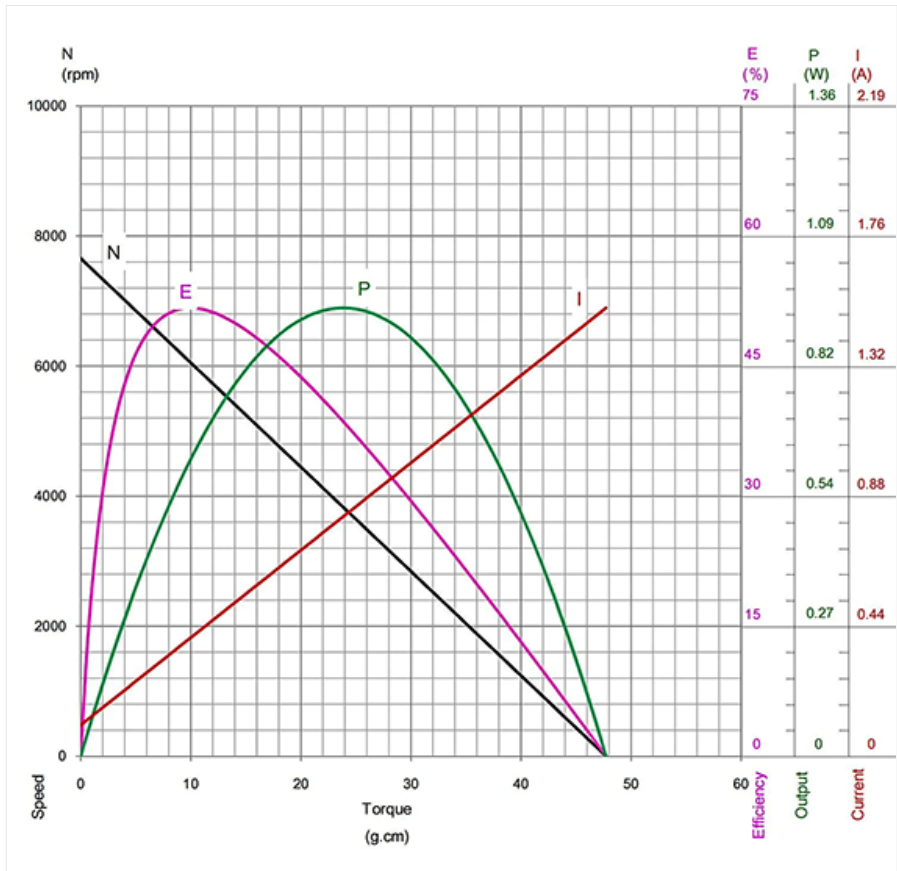
F260A-NA-18110 3 В

Коллекторный микро мотор постоянного тока

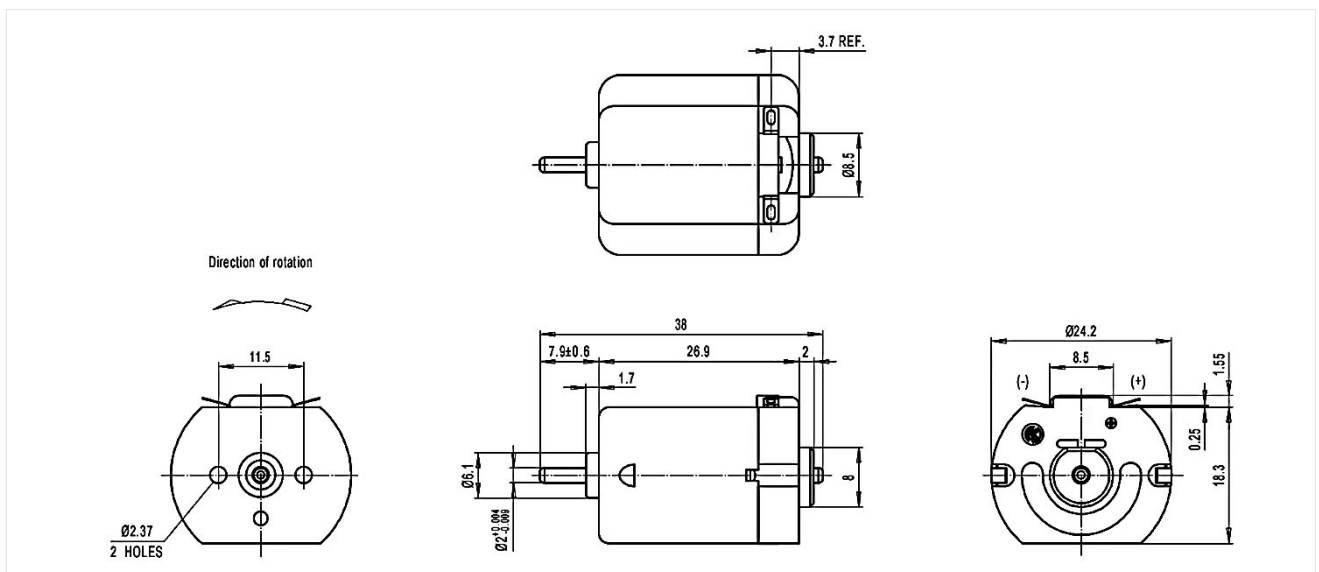


Характеристики при 3,0 В

Применение в моторизованных приводах и редукторах:
- Игрушки, модели



Питание	Без нагрузки			При максимальной эффективности			На максимальной мощности				При блокировке	
Напряж. В	Ток А	Скорость об/мин	Ток А	Скорость об/мин	Момент г-см	Эфф. %	Ток А	Скорость об/мин	Момент г-см	Мощность Вт	Ток А	Момент г-см
3,0	0,105	7655	0,399	6059	9,9	51,7	0,809	3828	23,9	0,94	1,513	47,7



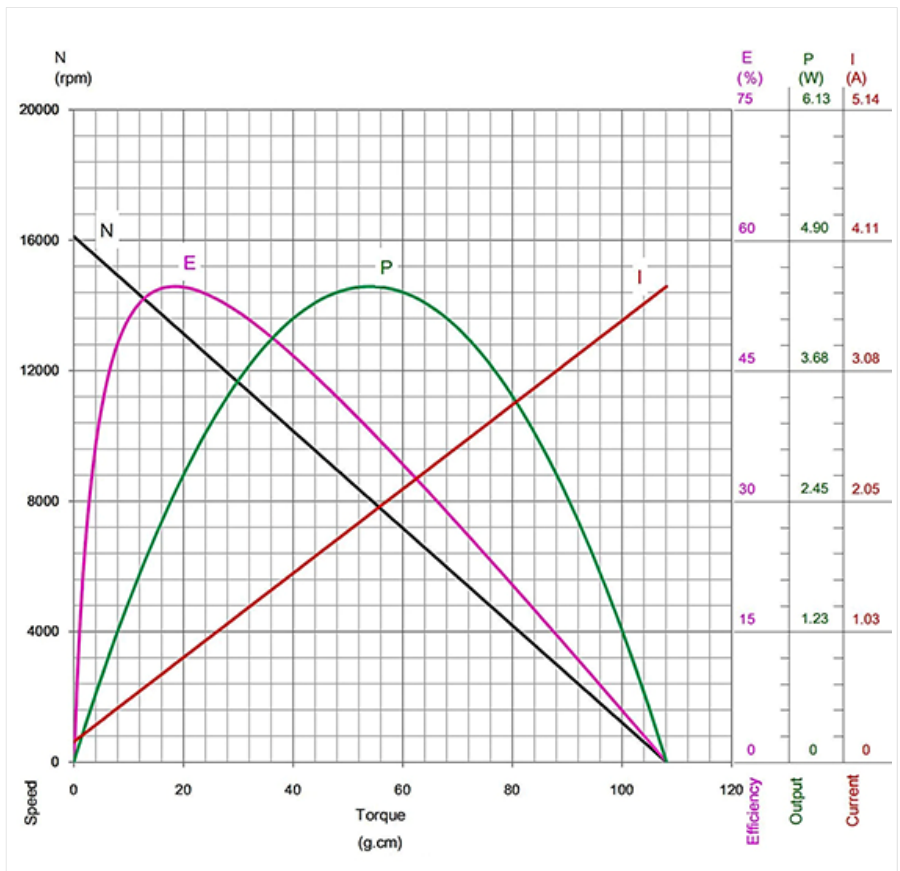
F260A-NA-20100 6 В

Коллекторный микро мотор постоянного тока



Применение в моторизованных приводах и редукторах:
- Игрушки, модели

Характеристики при 6,0 В



Питание		Без нагрузки		При максимальной эффективности			На максимальной мощности				При блокировке	
Напряж.	Ток	Скорость	Ток	Скорость	Момент	Эфф.	Ток	Скорость	Момент	Мощность	Ток	Момент
В	А	об/мин	А	об/мин	г-см	%	А	об/мин	г-см	Вт	А	г-см
6,0	0,159	16119	0,772	13365	18,5	54,7	1,952	8060	54,1	4,47	3,745	108,1

