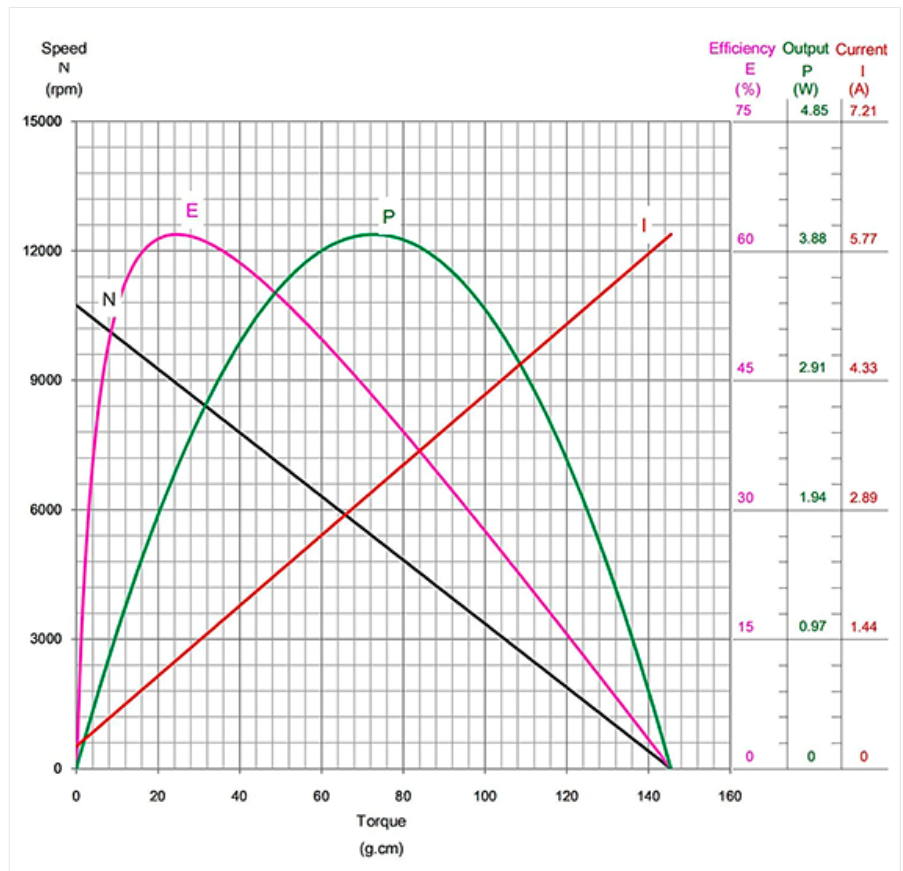


# F260C-PN-2860 3 B

Коллекторный микроmotor постоянного тока



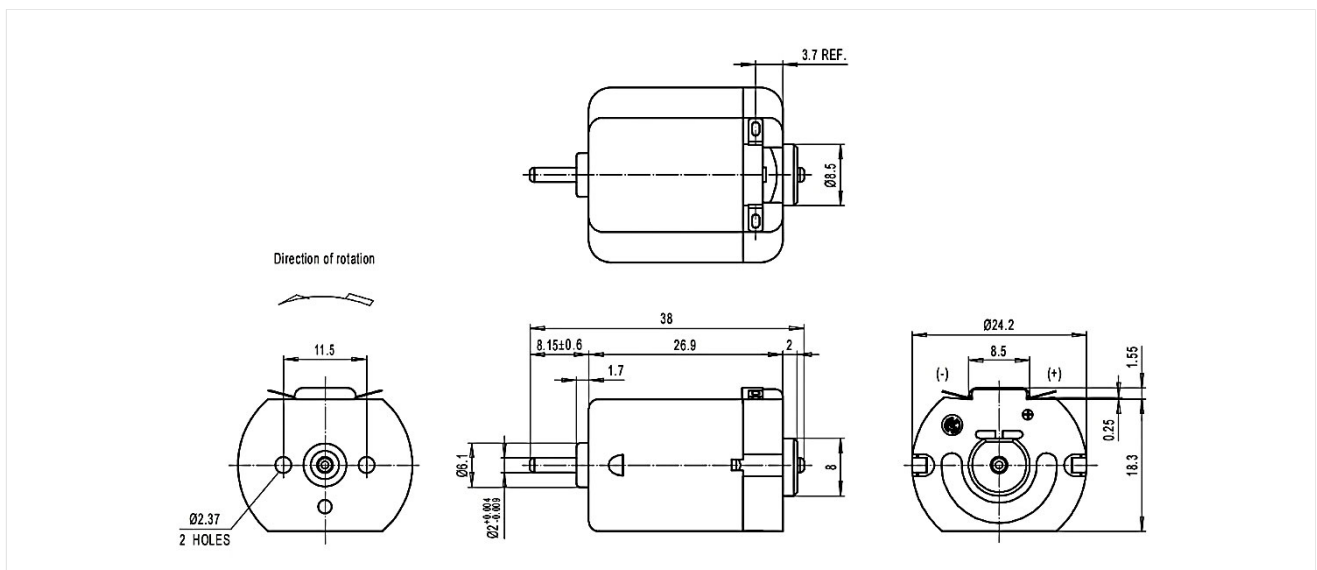
## Характеристики при 3,0 В



Применение в моторизованных приводах и редукторах:

- Бытовая техника;
- Приборы личной гигиены;
- Игрушки, модели

Питание	Без нагрузки		При максимальной эффективности				На максимальной мощности				При блокировке	
Напряж. В	Ток А	Скорость об/мин	Ток А	Скорость об/мин	Момент г-см	Эфф. %	Ток А	Скорость об/мин	Момент г-см	Мощность Вт	Ток А	Момент г-см
3,0	0,247	10738	1,213	8921	24,6	61,9	3,101	5369	72,7	4,01	5,955	145,5



# F260C-PN-20120 9 В

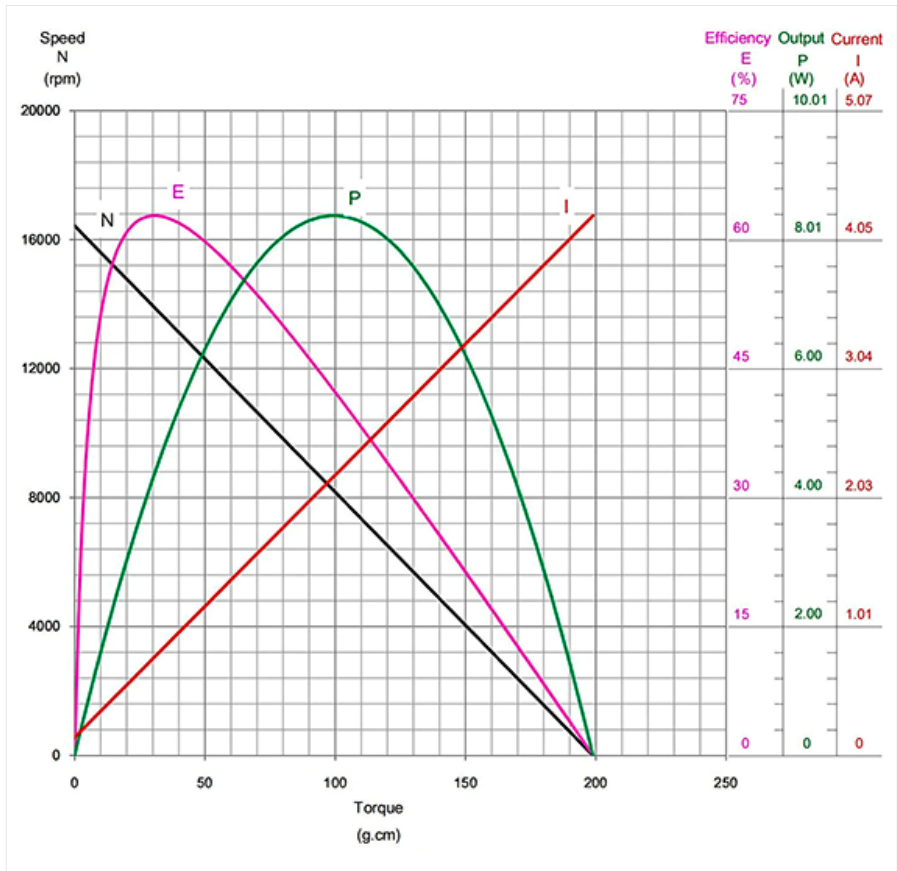
Коллекторный микроmotor постоянного тока



## Характеристики при 9,0 В

Применение в моторизованных приводах и редукторах:

- Бытовая техника;
- Приборы личной гигиены;
- Игрушки, модели



Питание	Без нагрузки			При максимальной эффективности			На максимальной мощности				При блокировке	
Напряж. В	Ток А	Скорость об/мин	Ток А	Скорость об/мин	Момент г-см	Эфф. %	Ток А	Скорость об/мин	Момент г-см	Мощность Вт	Ток А	Момент г-см
9,0	0,141	16431	0,773	13897	30,7	62,8	2,192	8216	99,4	8,38	4,243	198,9

