

F260K-PN-09470 24 В

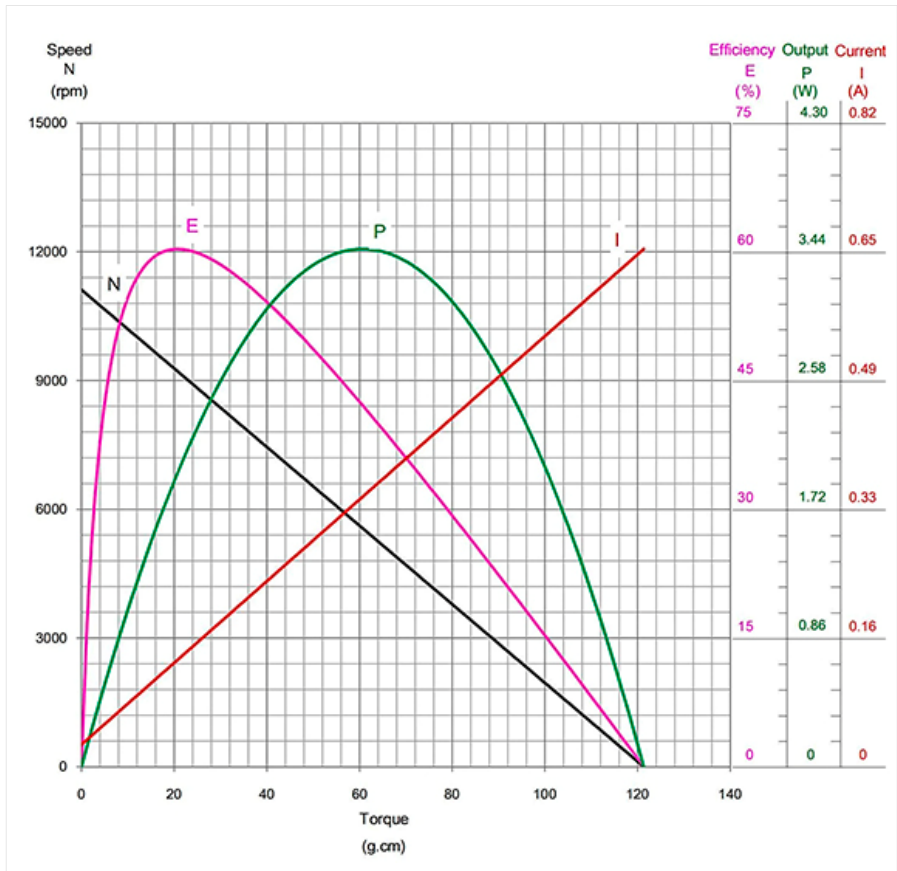
Коллекторный микроmotor постоянного тока



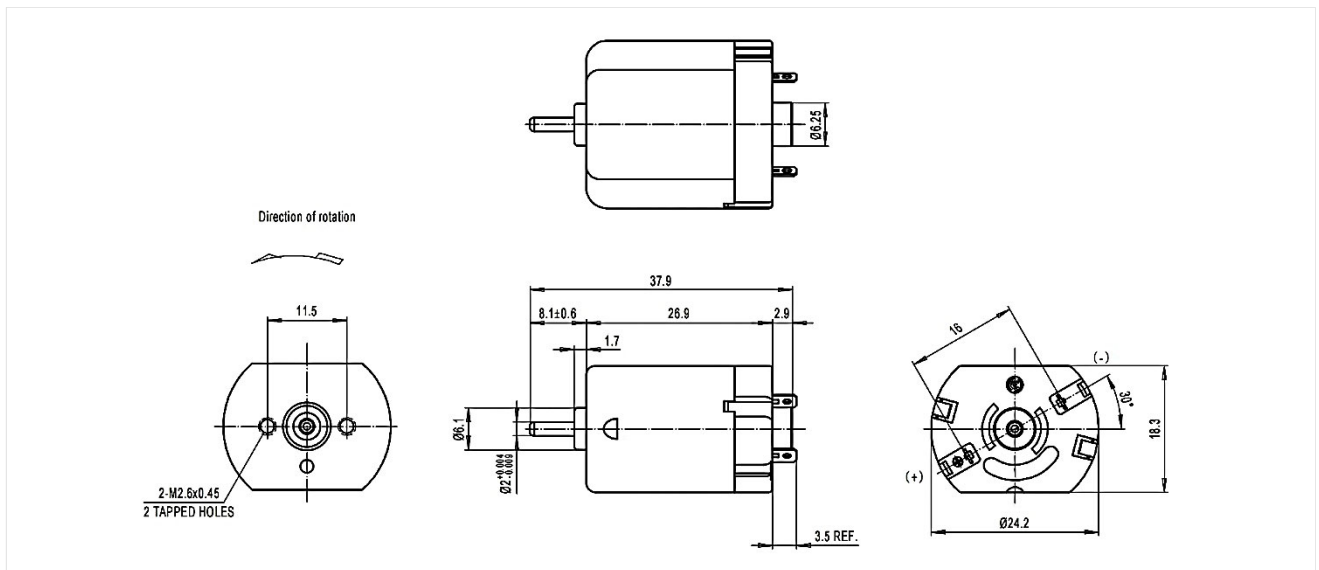
Характеристики при 24,0 В

Применение в моторизованных приводах и редукторах автомобилей:

- Привод выдвигающего зеркала заднего вида;
- Привод дверного замка



Питание	Без нагрузки		При максимальной эффективности				На максимальной мощности				При блокировке	
Напряж. В	Ток А	Скорость об/мин	Ток А	Скорость об/мин	Момент г-см	Эфф. %	Ток А	Скорость об/мин	Момент г-см	Мощность Вт	Ток А	Момент г-см
24,0	0,028	11117	0,136	9214	20,8	60,3	0,342	5559	60,7	3,46	0,656	121,3



F260K-SN-2868 3,6 В

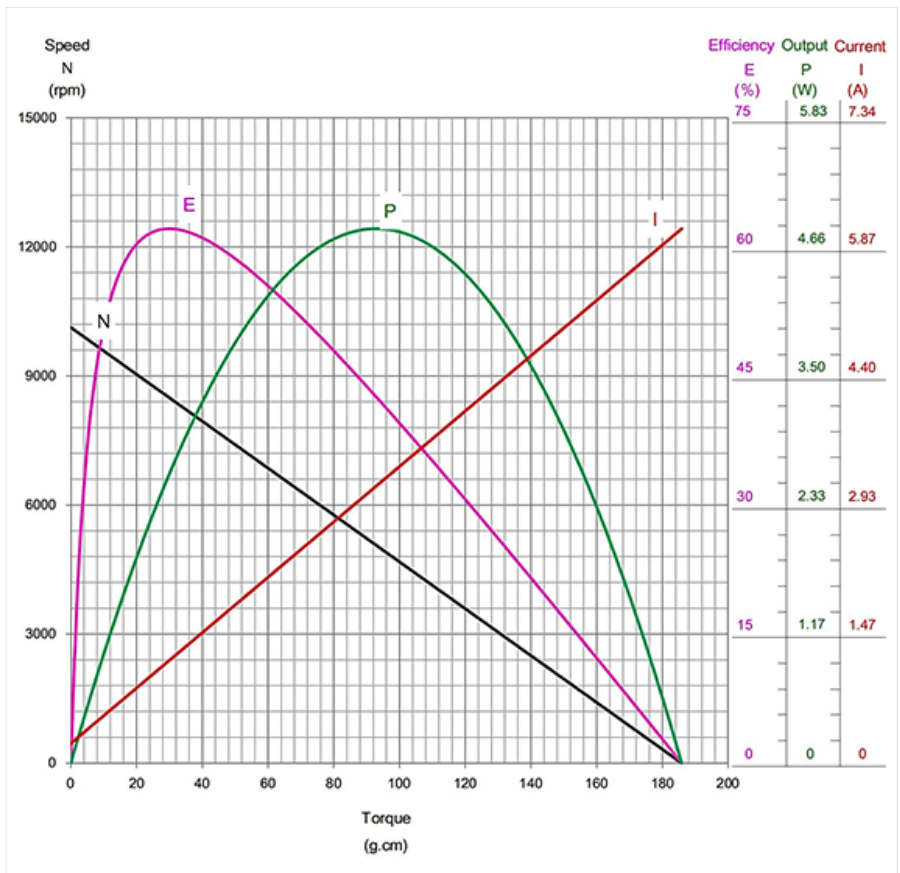
Коллекторный микро мотор постоянного тока



Характеристики при 3,6 В

Применение в моторизованных приводах и редукторах автомобилей:

- Привод выдвигающего зеркала заднего вида;
- Привод дверного замка



Питание	Без нагрузки		При максимальной эффективности				На максимальной мощности				При блокировке	
	Напряж. В	Ток А	Скорость об/мин	Ток А	Скорость об/мин	Момент г-см	Эфф. %	Ток А	Скорость об/мин	Момент г-см	Мощность Вт	Ток А
3,6	0,224	10126	1,167	8495	29,9	62,1	3,150	5063	92,9	4,83	6,076	185,9

