

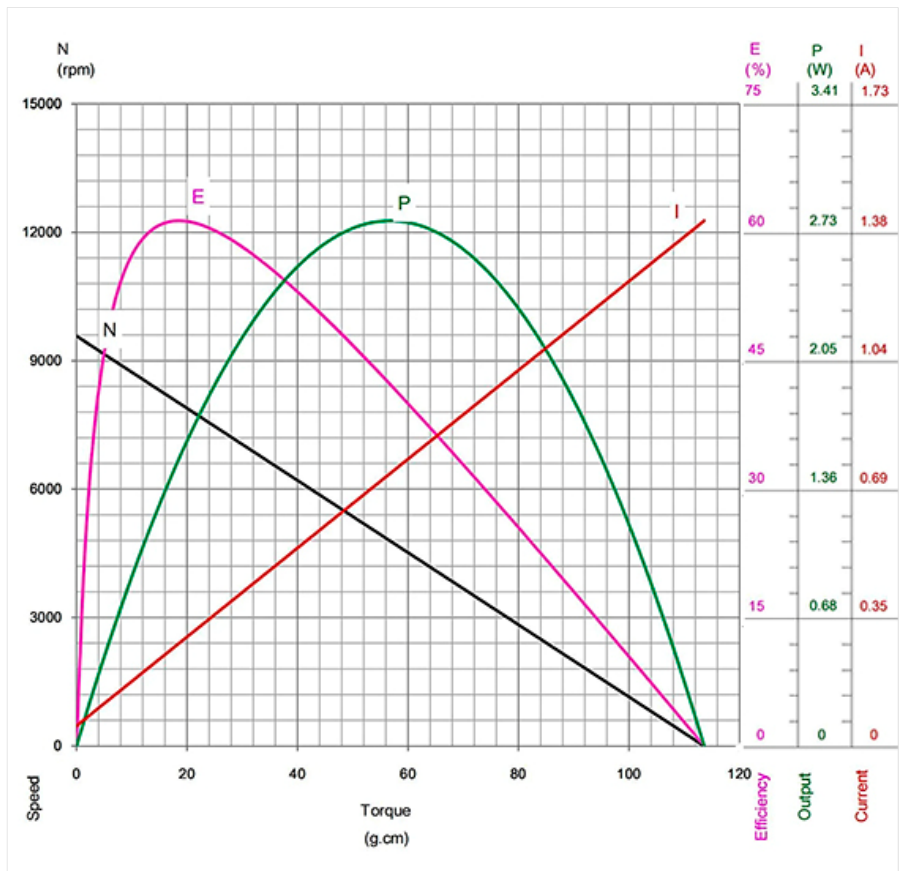
F280A-NA-16200 9 В

Коллекторный микроmotor постоянного тока

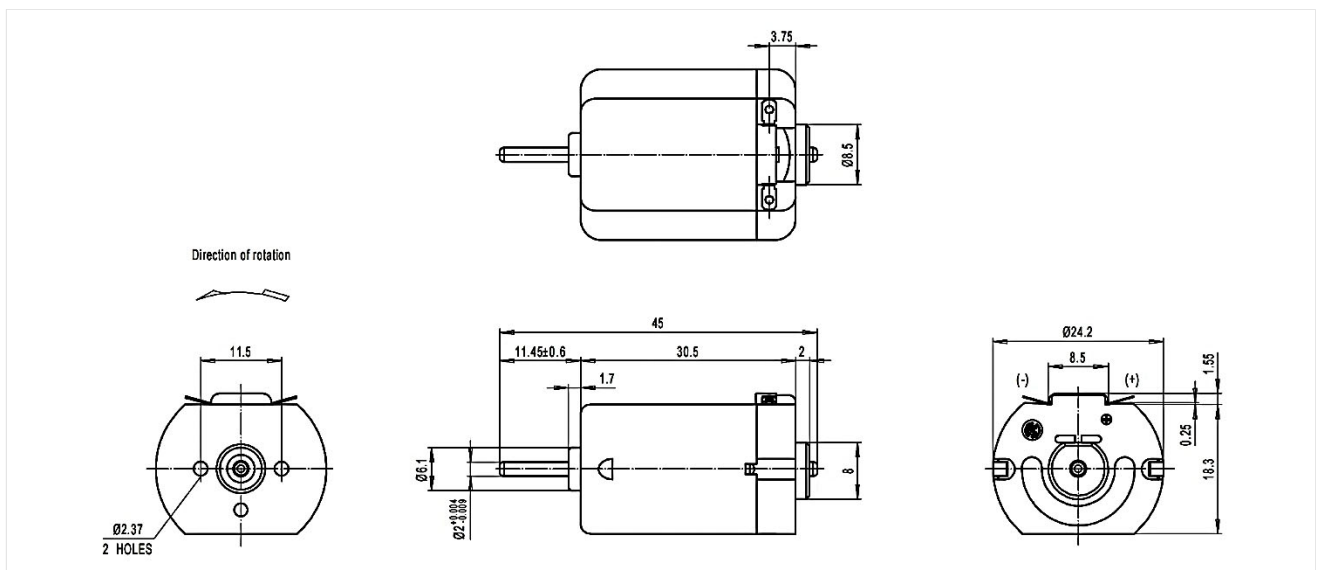


Применение в моторизованных приводах и редукторах:
- Игрушки, модели

Характеристики при 9,0 В



Питание		Без нагрузки		При максимальной эффективности			На максимальной мощности				При блокировке	
Напряж.	Ток	Скорость	Ток	Скорость	Момент	Эфф.	Ток	Скорость	Момент	Мощность	Ток	Момент
В	А	об/мин	А	об/мин	г-см	%	А	об/мин	г-см	Вт	А	г-см
9,0	0,054	9577	0,276	8011	18,6	61,3	0,734	4789	56,8	2,79	1,414	113,6



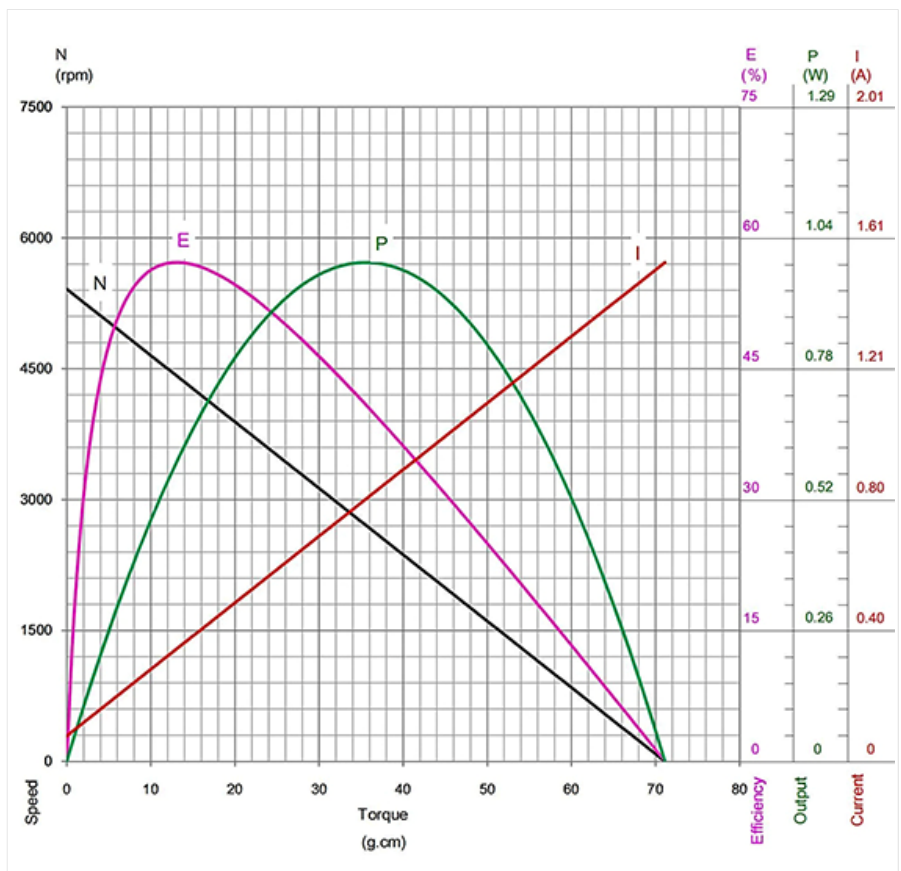
F280A-NA-20110 3 В

Коллекторный микроmotor постоянного тока



Применение в моторизованных приводах и редукторах:
- Игрушки, модели

Характеристики при 3,0 В



Питание		Без нагрузки		При максимальной эффективности			На максимальной мощности				При блокировке	
Напряж.	Ток	Скорость	Ток	Скорость	Момент	Эфф.	Ток	Скорость	Момент	Мощность	Ток	Момент
В	А	об/мин	А	об/мин	г-см	%	А	об/мин	г-см	Вт	А	г-см
3,0	0,078	5414	0,346	4417	13,1	57,2	0,805	2707	35,6	0,99	1,532	71,1

