

# F280C-NN-20125 6 В

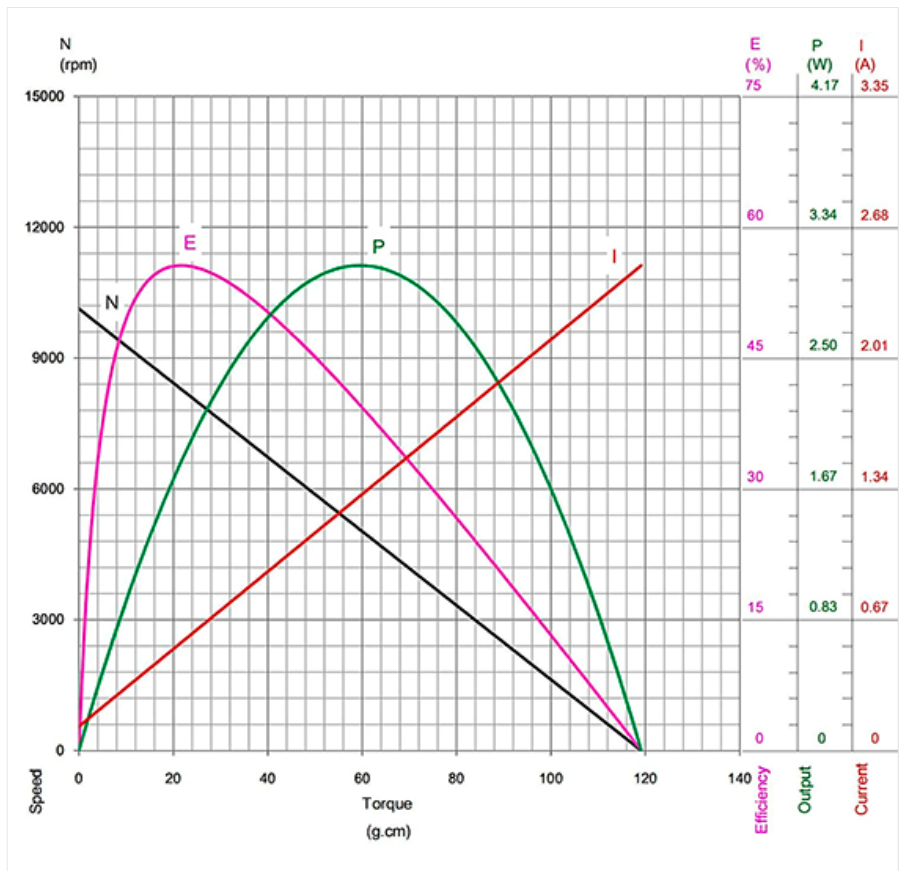
Коллекторный микроmotor постоянного тока



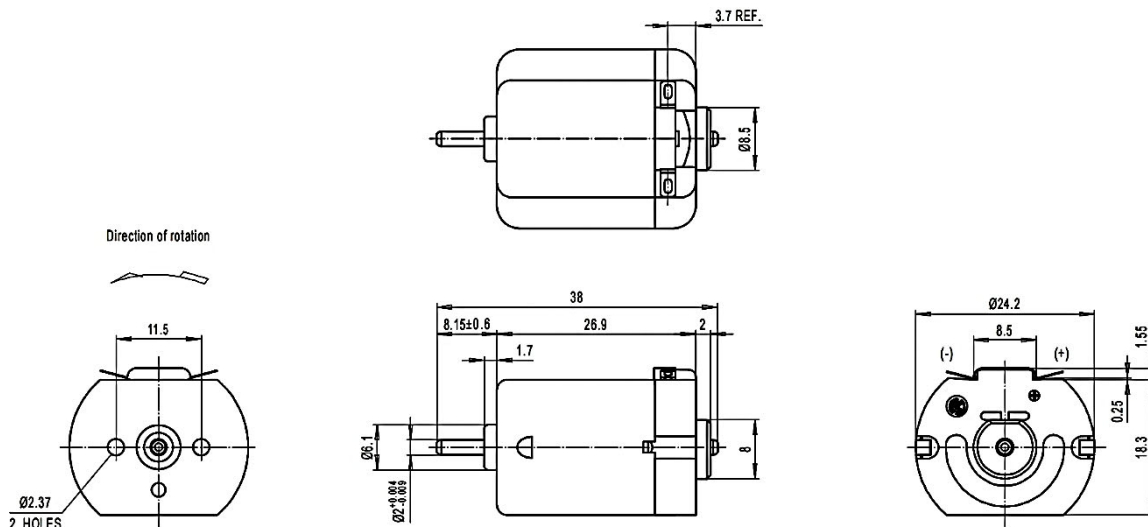
Применение в моторизованных приводах и редукторах:

- Автомобильная техника (приводы дверных замков);
- Бытовая техника;
- Игрушки, модели

## Характеристики при 6,0 В



Питание	Без нагрузки			При максимальной эффективности			На максимальной мощности				При блокировке	
	Напряж. В	Ток А	Скорость об/мин	Ток А	Скорость об/мин	Момент г-см	Эфф. %	Ток А	Скорость об/мин	Момент г-см	Мощность Вт	Ток А
6,0	0,123	10132	0,552	8287	21,7	55,6	1,302	5066	59,6	3,09	2,481	119,1



# F280C-PN-18130 9 В

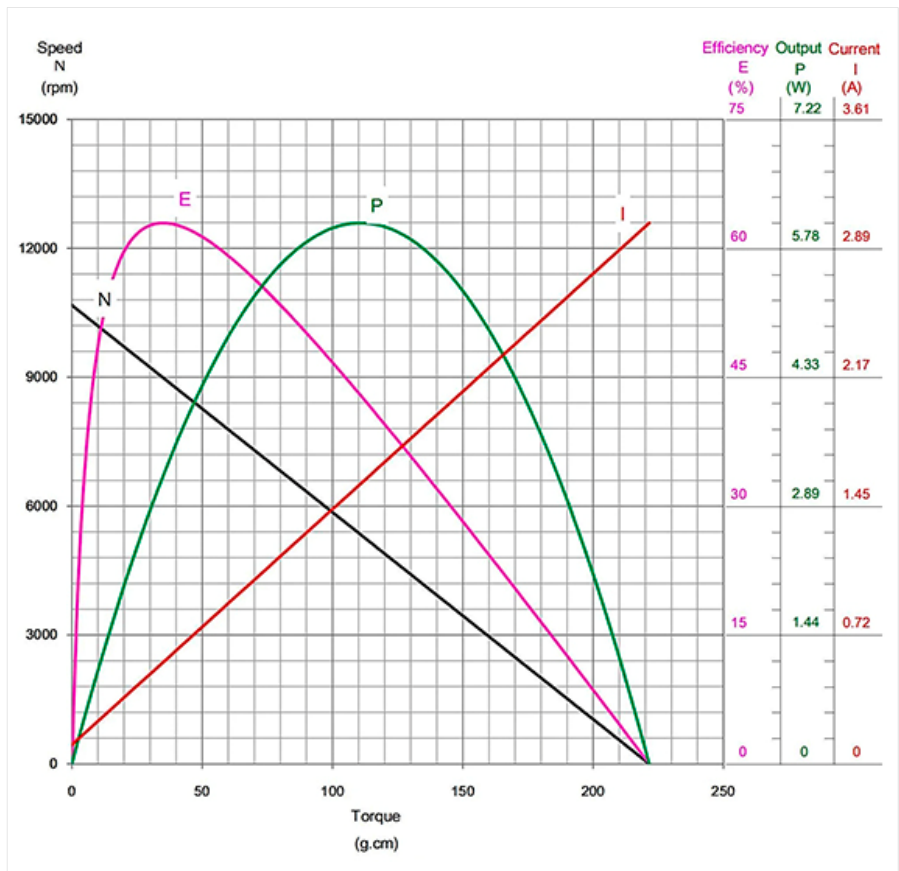
Коллекторный микроmotor постоянного тока



## Характеристики при 9,0 В

Применение в моторизованных приводах и редукторах:

- Автомобильная Техника (приводы дверных замков);
- Бытовая техника;
- Игрушки, модели



Питание	Без нагрузки		При максимальной эффективности				На максимальной мощности				При блокировке	
	Напряж. В	Ток А	Ток А	Скорость об/мин	Момент г-см	Эфф. %	Ток А	Скорость об/мин	Момент г-см	Мощность Вт	Ток А	Момент г-см
9,0	0,107	10675	0,570	8987	35,0	63,0	1,571	5338	110,8	6,06	3,034	221,5

