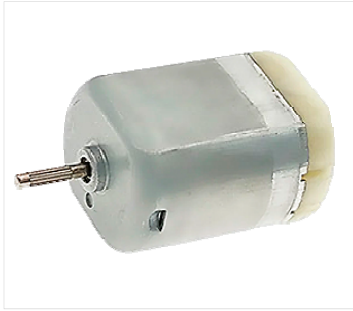
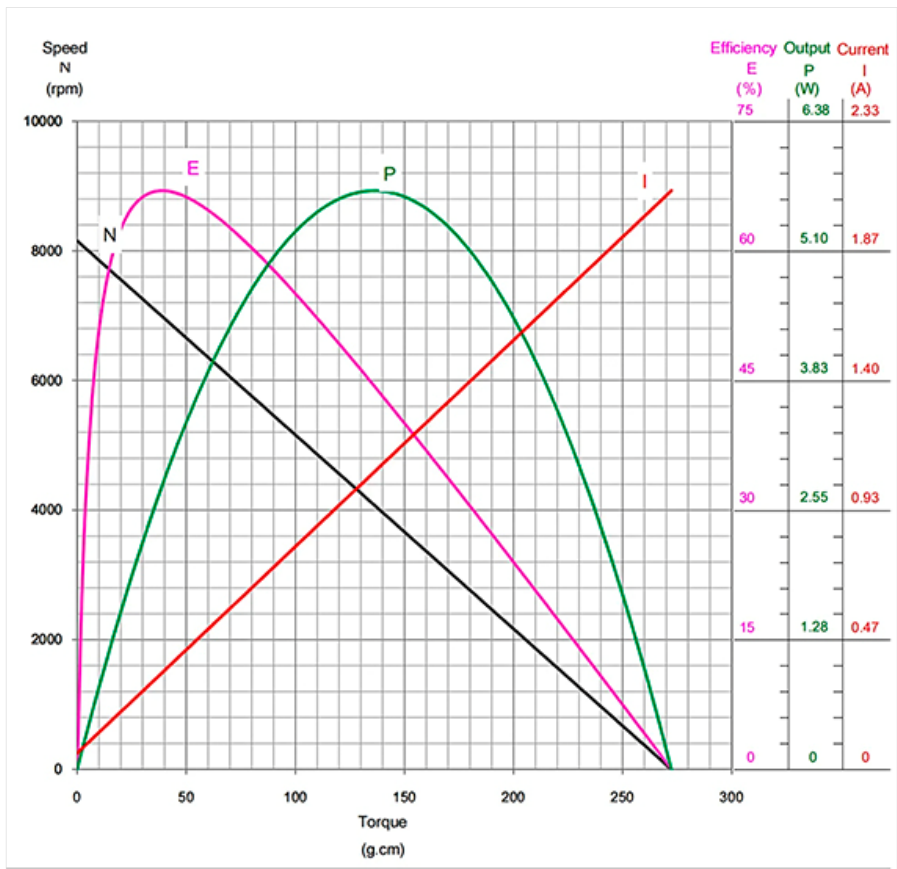


# F280KD-SD-18200 12 В

Коллекторный микроmotor постоянного тока



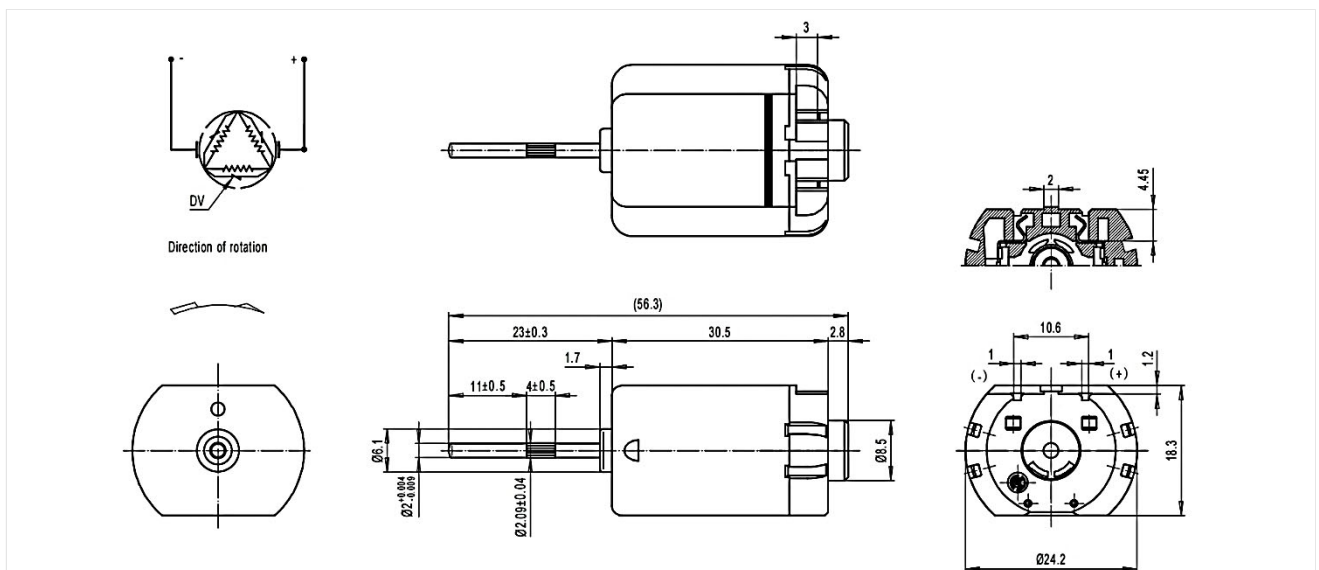
## Характеристики при 12,0 В



Применение в моторизованных приводах и редукторах автомобилей:

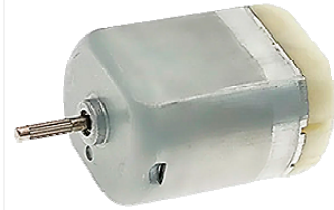
- Привод складывания зеркала заднего вида;
- Привод замка рулевого управления;
- Привод дверного замка

Питание	Без нагрузки			При максимальной эффективности			На максимальной мощности				При блокировке	
Напряж. В	Ток А	Скорость об/мин	Ток А	Скорость об/мин	Момент г-см	Эфф. %	Ток А	Скорость об/мин	Момент г-см	Мощность Вт	Ток А	Момент г-см
12,0	0,058	8155	0,348	6989	39,0	67,0	1,070	4078	136,2	5,70	2,082	272,4



# F280KD-SD-20120 12 B

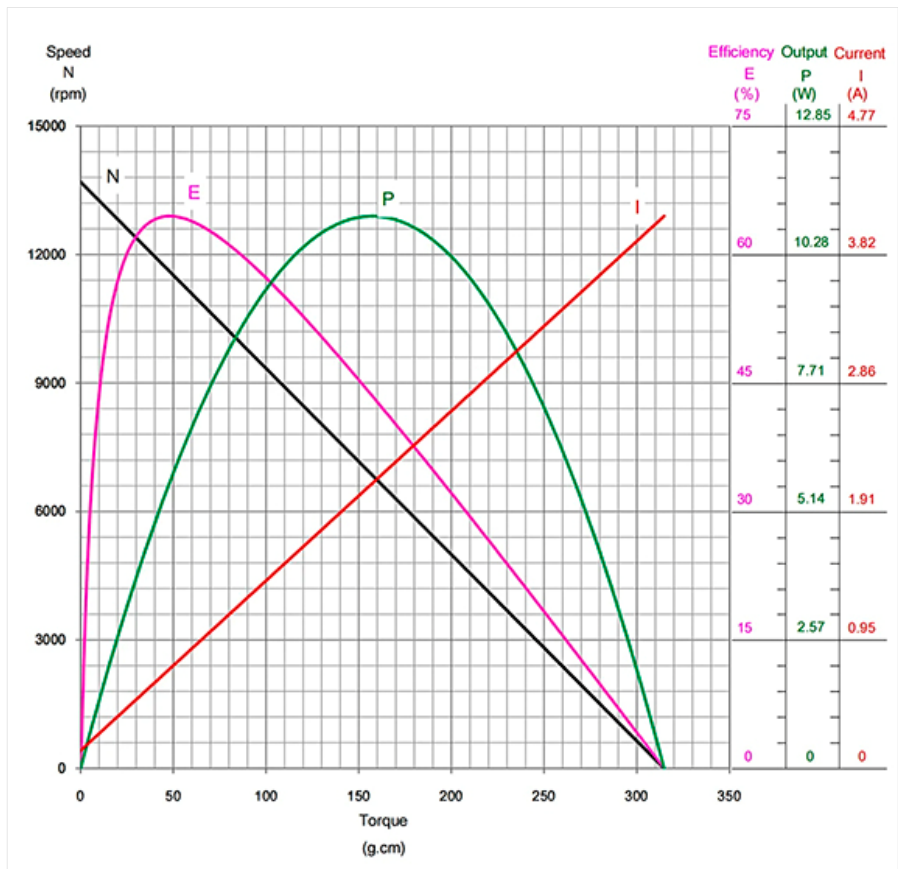
Коллекторный микро мотор постоянного тока



## Характеристики при 12,0 В

Применение в моторизованных приводах и редукторах автомобилей:

- Привод складывания зеркала заднего вида;
- Привод замка рулевого управления;
- Привод дверного замка



Питание	Без нагрузки			При максимальной эффективности			На максимальной мощности				При блокировке	
Напряж. В	Ток А	Скорость об/мин	Ток А	Скорость об/мин	Момент г-см	Эфф. %	Ток А	Скорость об/мин	Момент г-см	Мощность Вт	Ток А	Момент г-см
12,0	0,133	13694	0,739	11605	48,0	64,5	2,118	6847	157,4	11,05	4,102	314,7

