

FN20F-VN-10180 3 В

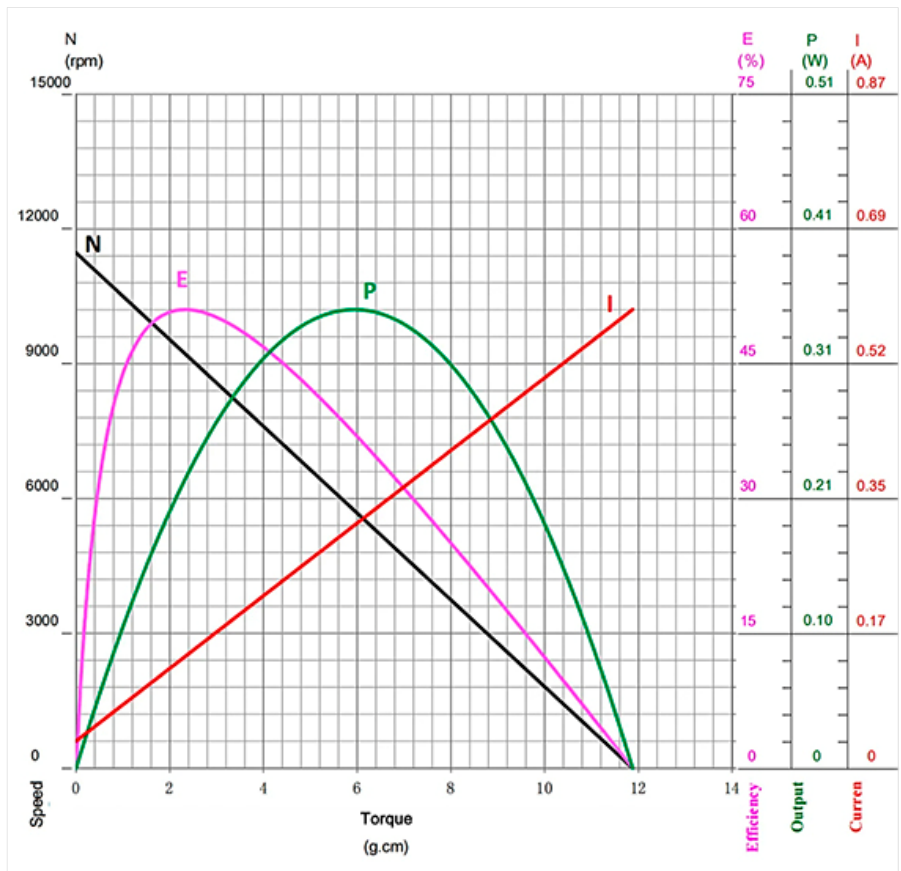
Коллекторный микро мотор постоянного тока



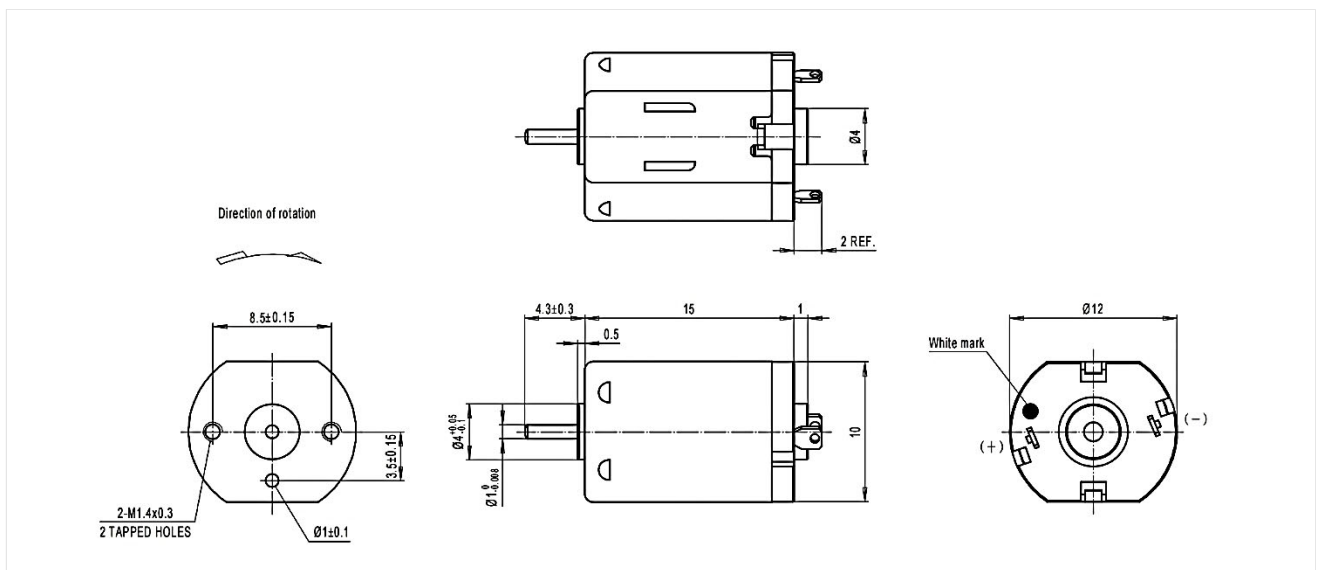
Характеристики при 3,0 В

Применение в моторизованных приводах и редукторах:

- Автомобильная электроника;
- Бытовая электроника;
- Игрушки, модели



Питание	Без нагрузки			При максимальной эффективности			На максимальной мощности				При блокировке	
Напряж. В	Ток А	Скорость об/мин	Ток А	Скорость об/мин	Момент г-см	Эфф. %	Ток А	Скорость об/мин	Момент г-см	Мощность Вт	Ток А	Момент г-см
3,0	0,035	11496	0,144	9223	2,3	51,0	0,313	5735	5,9	0,35	0,590	11,9



FN20F-WN-10180 4,5 В

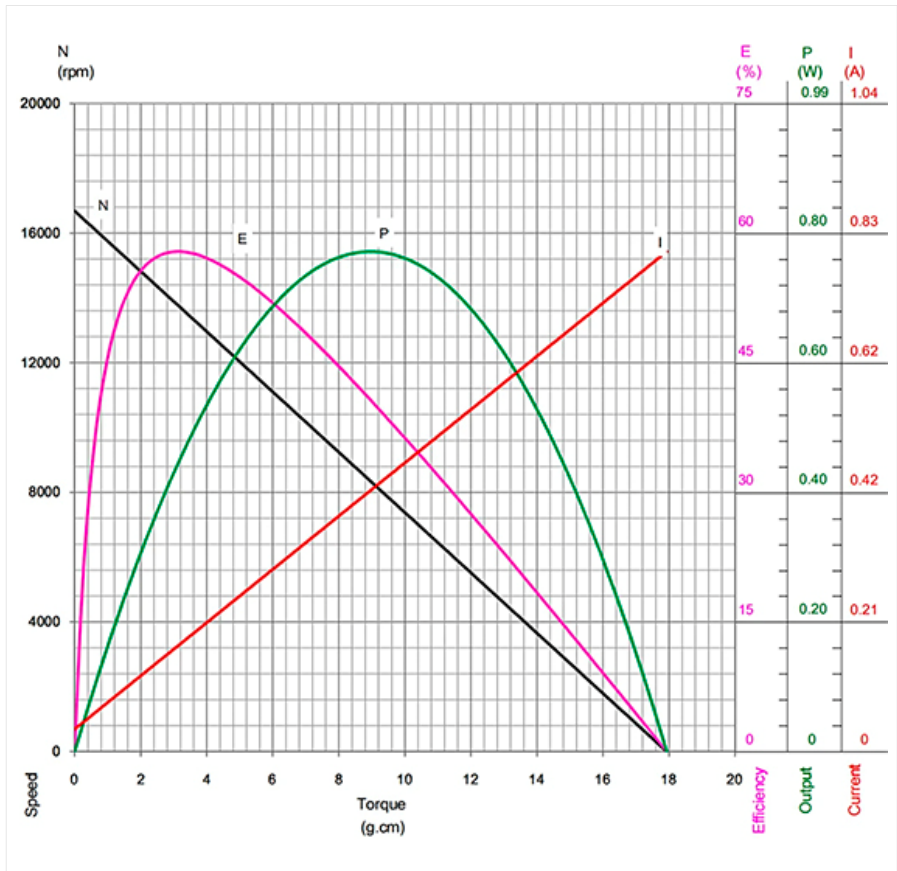
Коллекторный микроmotor постоянного тока



Характеристики при 4,5 В

Применение в моторизованных приводах и редукторах:

- Автомобильная электроника;
- Бытовая электроника;
- Игрушки, модели



Питание	Без нагрузки		При максимальной эффективности				На максимальной мощности				При блокировке	
Напряж. В	Ток А	Скорость об/мин	Ток А	Скорость об/мин	Момент г-см	Эфф. %	Ток А	Скорость об/мин	Момент г-см	Мощность Вт	Ток А	Момент г-см
4,5	0,036	16680	0,170	13764	3,1	57,9	0,419	8340	9,0	0,77	0,802	17,9

