

FN20K-VN-1670 2,4 В

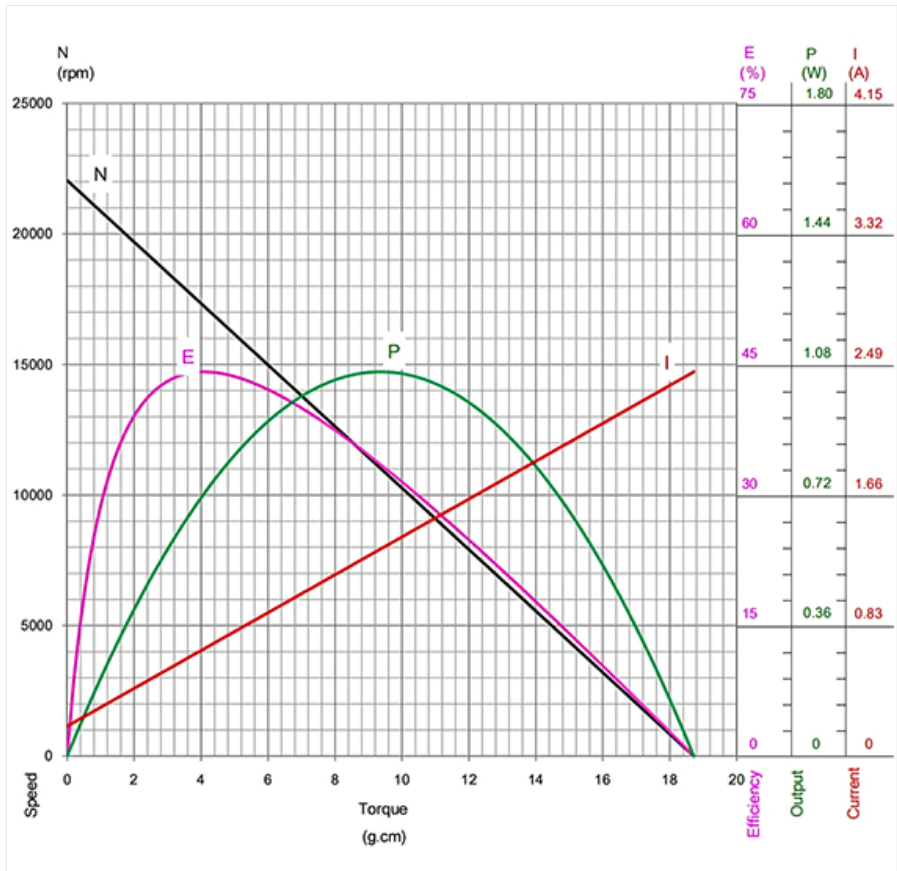
Коллекторный микроmotor постоянного тока



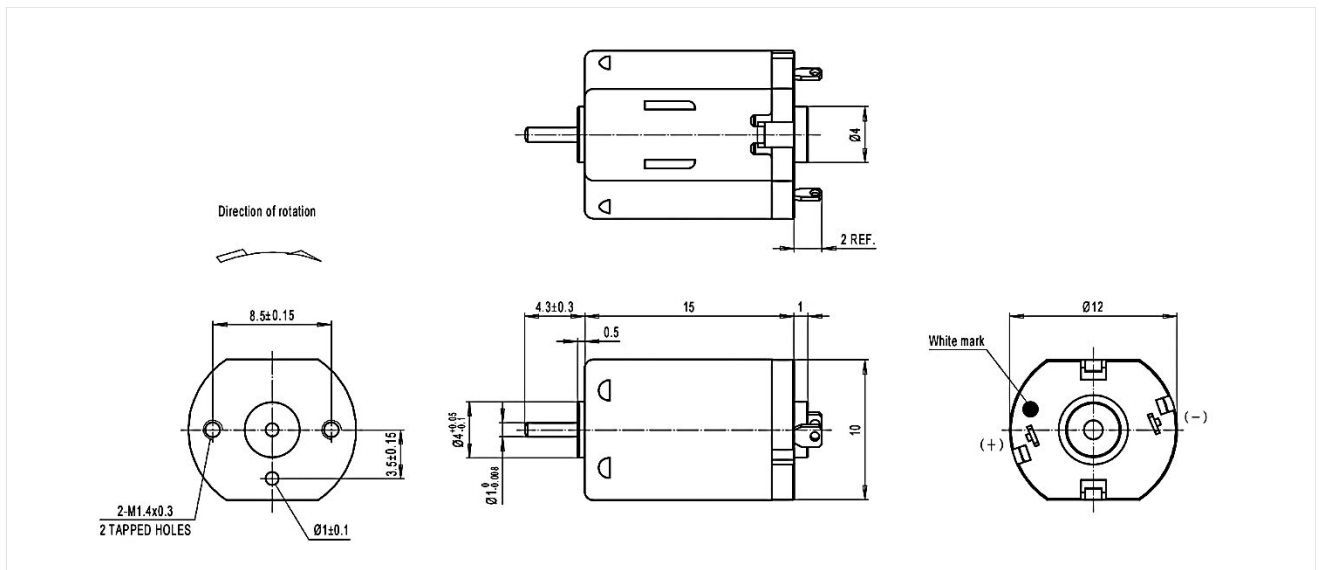
Характеристики при 2,4 В

Применение в моторизованных приводах и редукторах:

- Предметы личной гигиены;
- Игрушки, модели



Питание	Без нагрузки		При максимальной эффективности				На максимальной мощности				При блокировке	
Напряж. В	Ток А	Скорость об/мин	Ток А	Скорость об/мин	Момент г-см	Эфф. %	Ток А	Скорость об/мин	Момент г-см	Мощность Вт	Ток А	Момент г-см
2,4	0,190	22047	0,681	17239	4,1	44,2	1,316	11024	9,4	1,06	2,442	18,7



FN20K-VN-07280 12 В

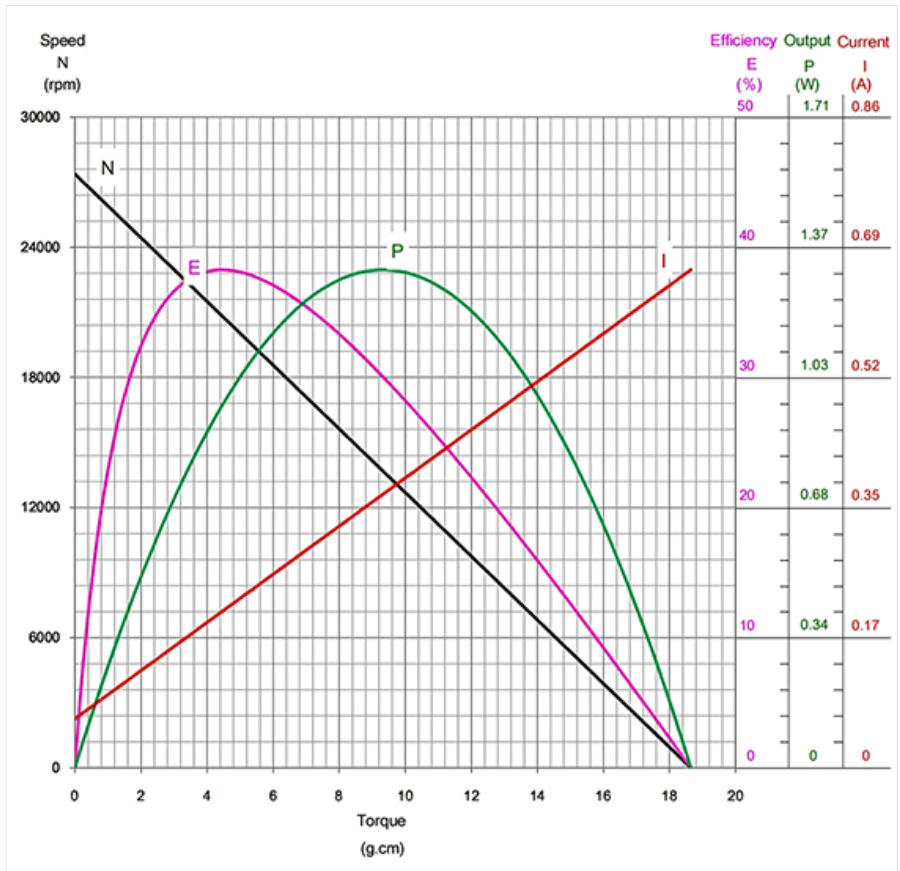
Коллекторный микро мотор постоянного тока



Характеристики при 12,0 В

Применение в моторизованных приводах и редукторах:

- Предметы личной гигиены;
- Игрушки, модели



Питание	Без нагрузки		При максимальной эффективности				На максимальной мощности				При блокировке	
Напряж. В	Ток А	Скорость об/мин	Ток А	Скорость об/мин	Момент г-см	Эфф. %	Ток А	Скорость об/мин	Момент г-см	Мощность Вт	Ток А	Момент г-см
12,0	0,065	27376	0,207	20840	4,5	38,3	0,363	13688	9,3	1,31	0,661	18,6

