

FN30F-VN-09180 4,2 В

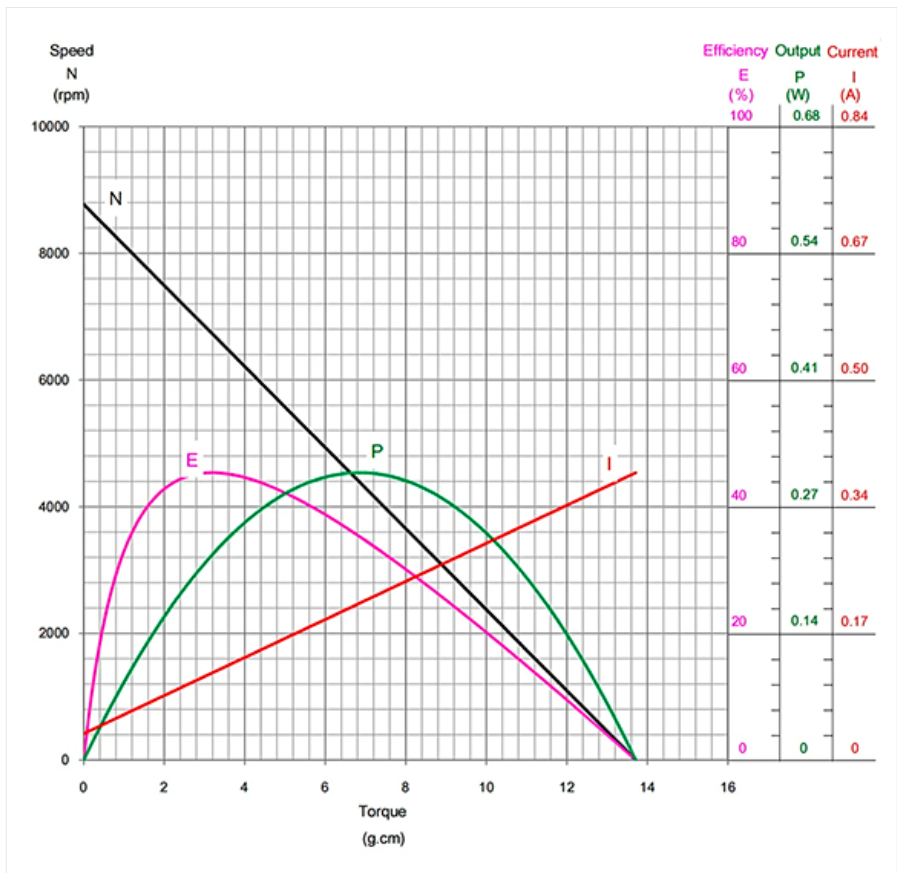
Коллекторный микроmotor постоянного тока



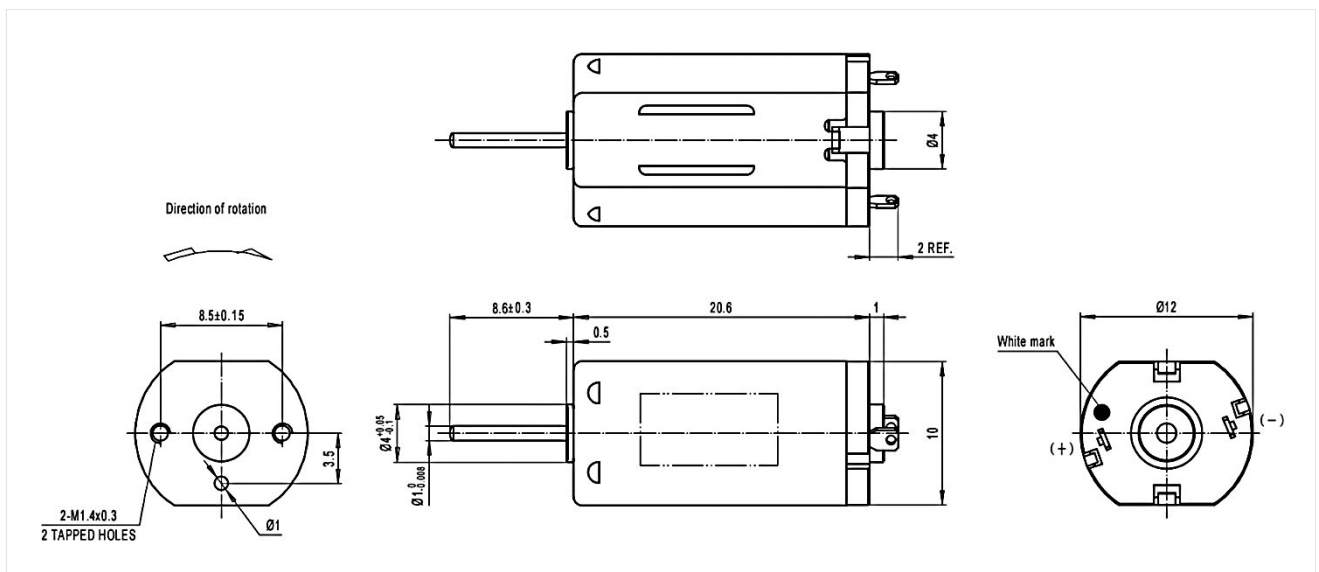
Характеристики при 4,2 В

Применение в моторизованных приводах и редукторах:

- Автомобильная электроника;
- Бытовая электроника;
- Приборы личной гигиены;
- Игрушки, модели



Питание	Без нагрузки		При максимальной эффективности				На максимальной мощности				При блокировке	
Напряж. В	Ток А	Скорость об/мин	Ток А	Скорость об/мин	Момент г-см	Эфф. %	Ток А	Скорость об/мин	Момент г-см	Мощность Вт	Ток А	Момент г-см
4,2	0,035	8772	0,116	6732	3,2	45,4	0,208	4386	6,9	0,31	0,381	13,7



FN30F-VN-10140 3 В

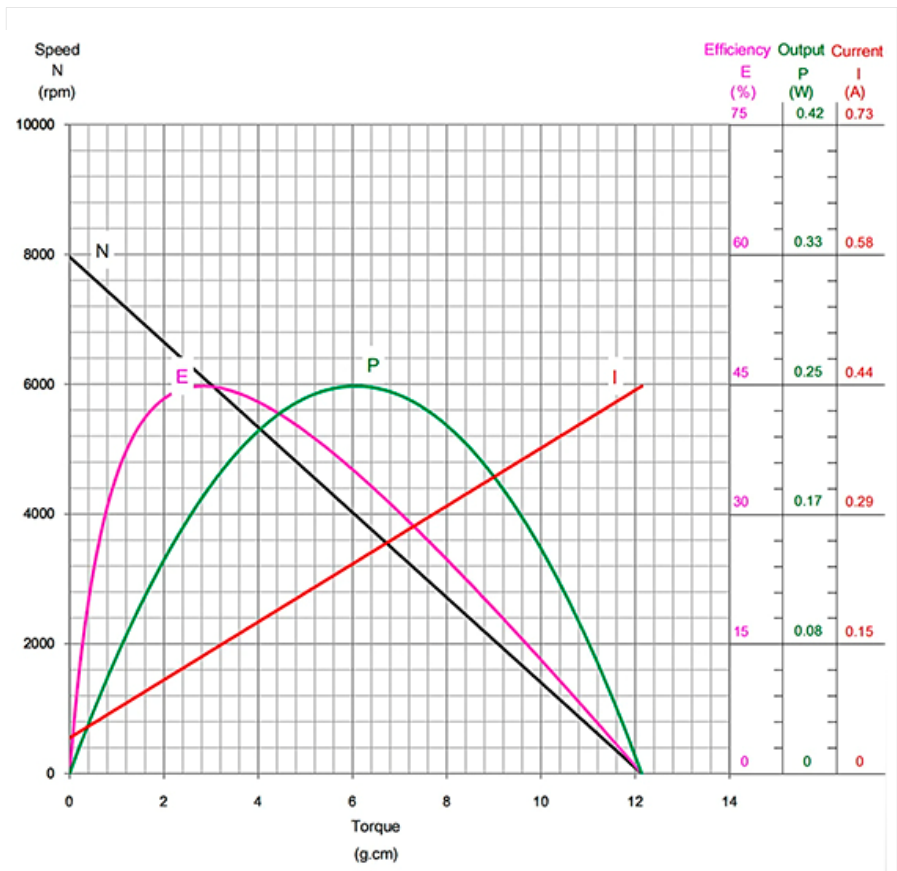
Коллекторный микромотор постоянного тока



Характеристики при 3,0 В

Применение в моторизованных приводах и редукторах:

- Автомобильная электроника;
- Бытовая электроника;
- Приборы личной гигиены;
- Игрушки, модели



Питание	Без нагрузки			При максимальной эффективности			На максимальной мощности				При блокировке	
Напряж. В	Ток А	Скорость об/мин	Ток А	Скорость об/мин	Момент г-см	Эфф. %	Ток А	Скорость об/мин	Момент г-см	Мощность Вт	Ток А	Момент г-см
3,0	0,040	7962	0,132	6108	2,8	44,8	0,237	3981	6,1	0,25	0,434	12,1

