

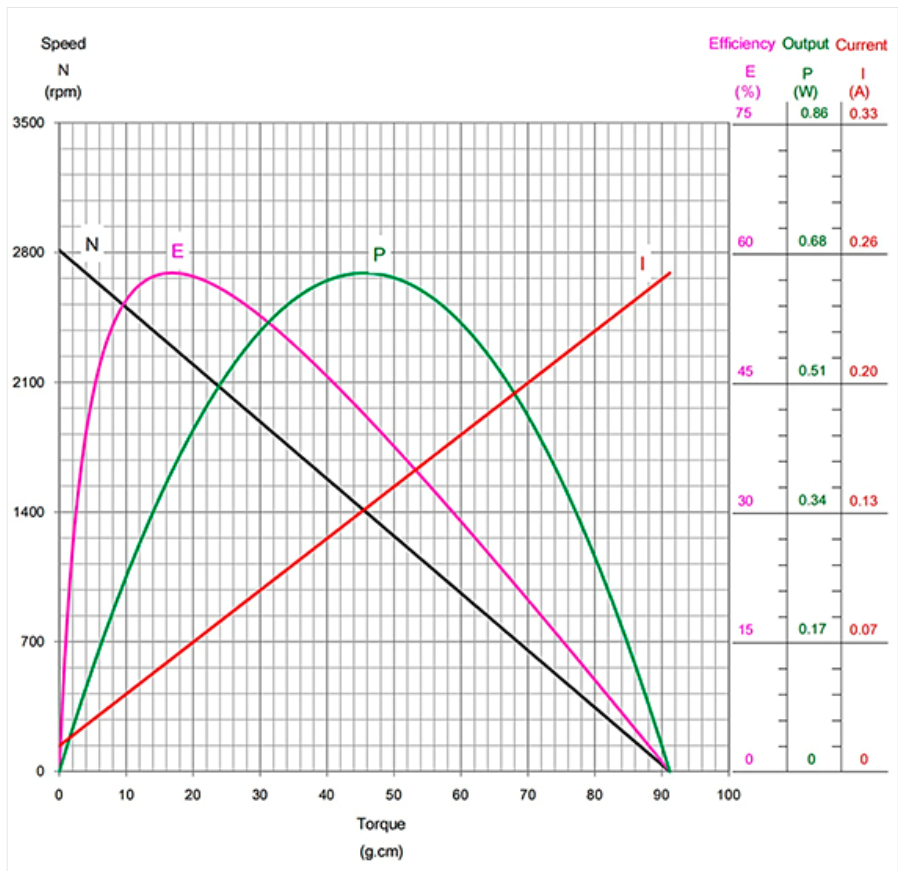
R256F-CT-9Z400 12 В

Коллекторный микроmotor постоянного тока

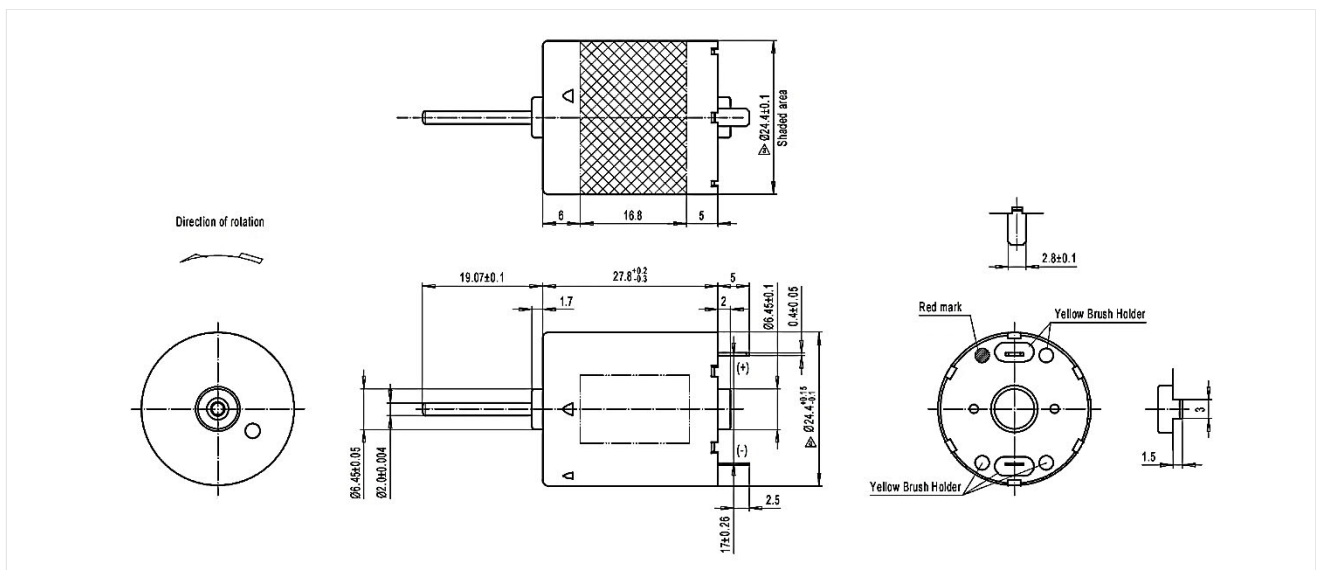


Характеристики при 12,0 В

Применение в моторизованных приводах и редукторах автомобилей:
 - Привод заслонки кондиционера



Питание		Без нагрузки		При максимальной эффективности			На максимальной мощности				При блокировке	
Напряж. В	Ток А	Скорость об/мин	Ток А	Скорость об/мин	Момент г-см	Эфф. %	Ток А	Скорость об/мин	Момент г-см	Мощность Вт	Ток А	Момент г-см
12,0	0,013	2812	0,057	2292	16,9	57,6	0,133	1406	45,6	0,66	0,253	91,2



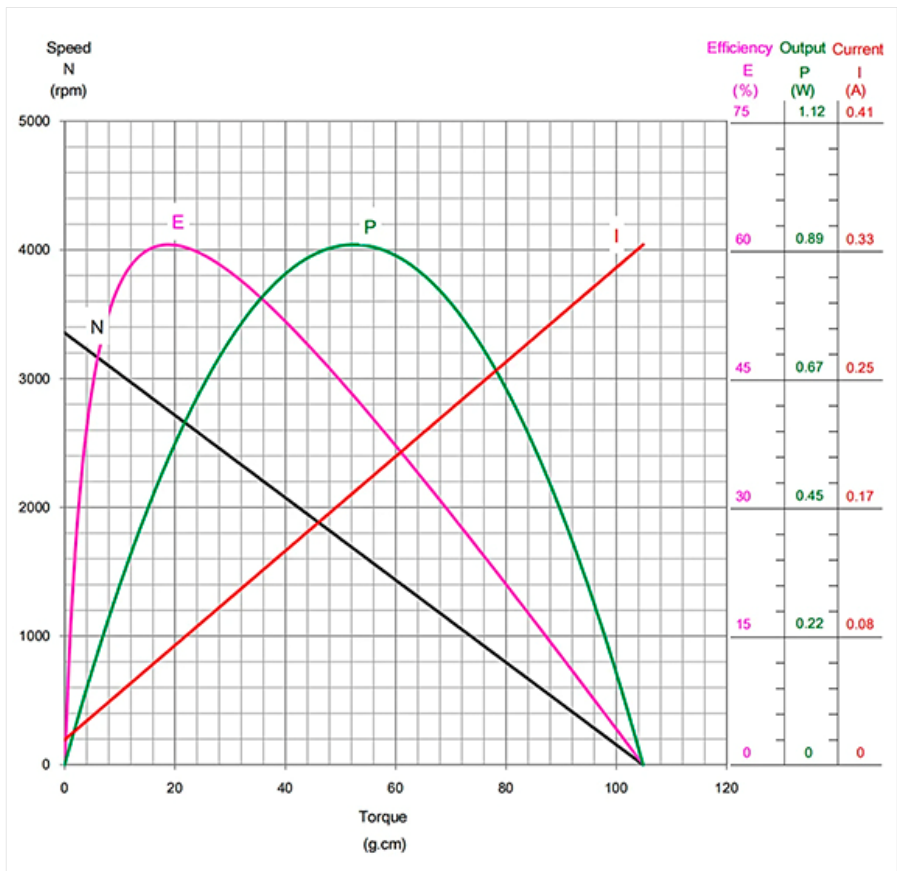
R256F-CT-10340 12 В

Коллекторный микромотор постоянного тока



Характеристики при 12,0 В

Применение в моторизованных приводах и редукторах автомобилей:
- Привод заслонки кондиционера



Питание		Без нагрузки		При максимальной эффективности			На максимальной мощности				При блокировке	
Напряж. В	Ток А	Скорость об/мин	Ток А	Скорость об/мин	Момент г-см	Эфф. %	Ток А	Скорость об/мин	Момент г-см	Мощность Вт	Ток А	Момент г-см
12,0	0,016	3356	0,073	2753	18,8	60,6	0,175	1678	52,4	0,90	0,334	104,8

