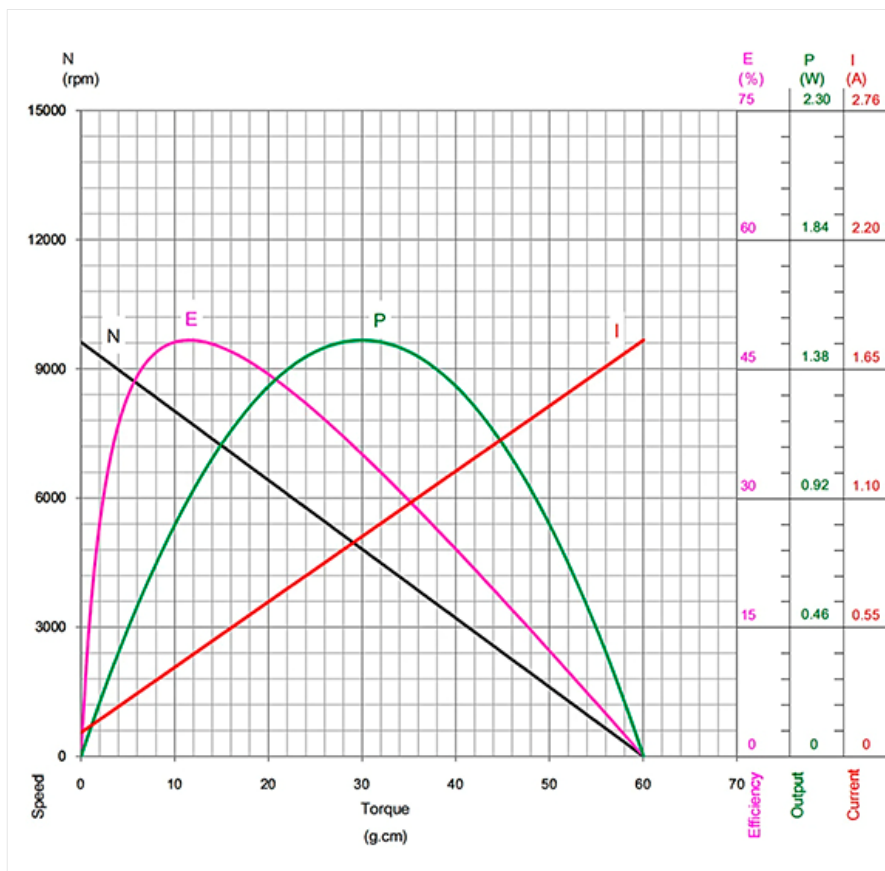


# R260E-NN-18130 4,5 В

Коллекторный микромотор постоянного тока



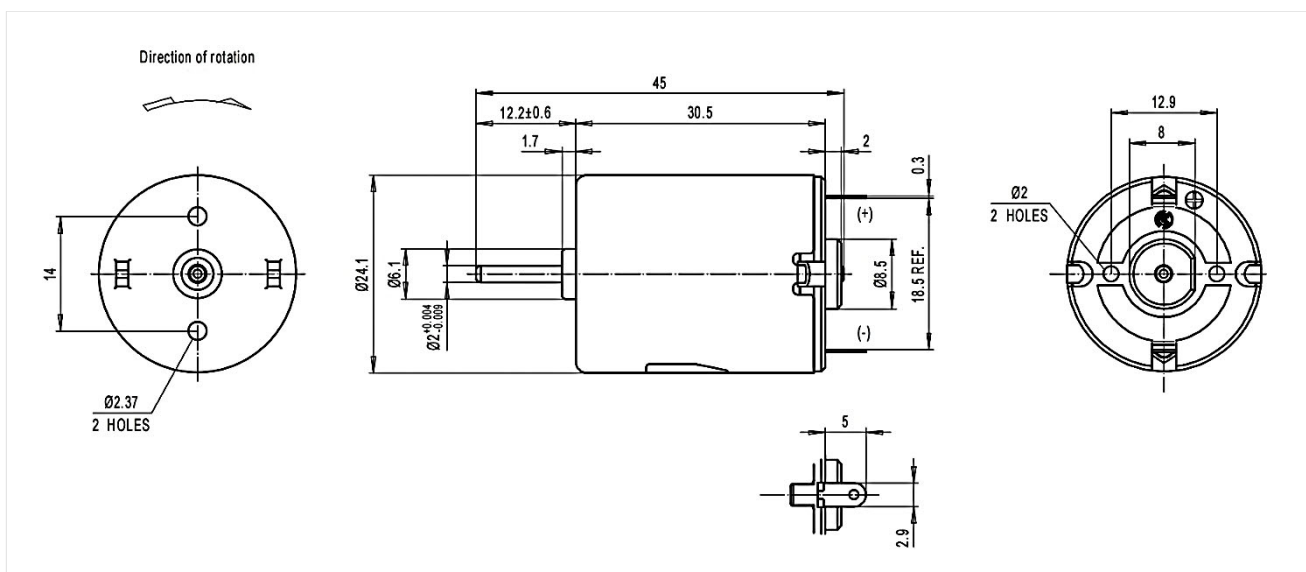
## Характеристики при 4,5 В



Применение в моторизованных приводах и редукторах:

- Бытовая техника;
- Игрушки, модели

Питание	Без нагрузки			При максимальной эффективности			На максимальной мощности				При блокировке	
Напряж. В	Ток А	Скорость об/мин	Ток А	Скорость об/мин	Момент г-см	Эфф. %	Ток А	Скорость об/мин	Момент г-см	Мощность Вт	Ток А	Момент г-см
4,5	0,101	9621	0,424	7768	11,6	48,3	0,938	4811	30,0	1,48	1,776	60,0



# R260E-NN-18150 3 В

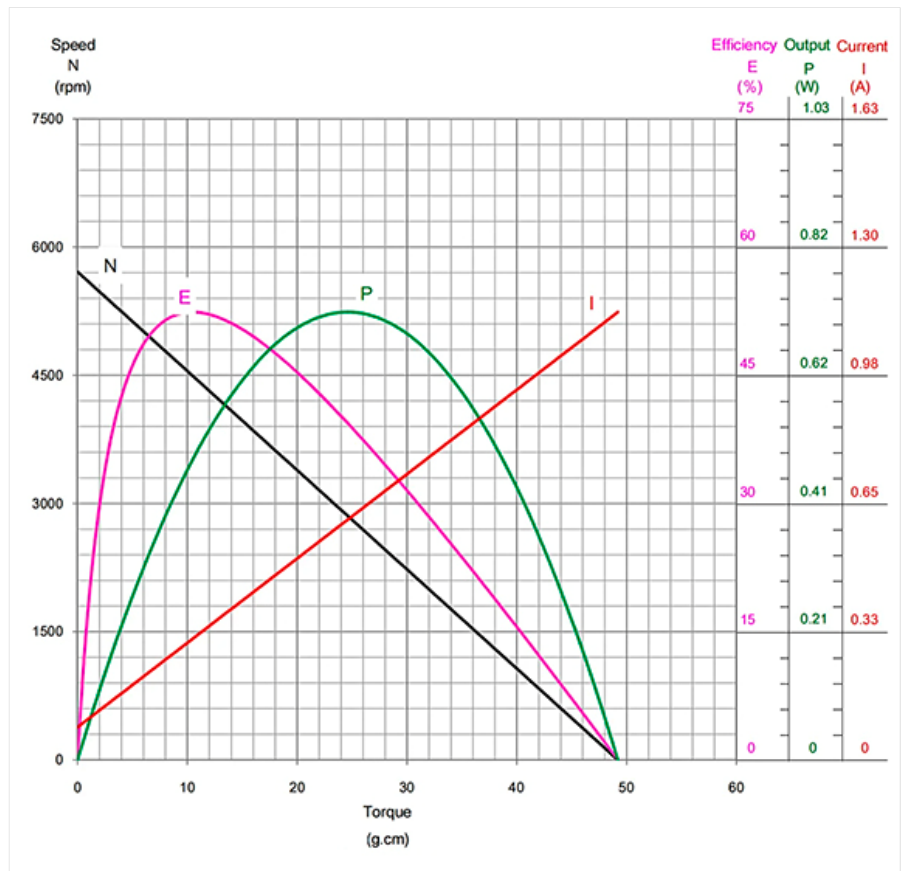
Коллекторный микромотор постоянного тока



## Характеристики при 3,0 В

Применение в моторизованных приводах и редукторах:

- Бытовая техника;
- Игрушки, модели



Питание	Без нагрузки			При максимальной эффективности			На максимальной мощности				При блокировке	
Напряж. В	Ток А	Скорость об/мин	Ток А	Скорость об/мин	Момент г-см	Эфф. %	Ток А	Скорость об/мин	Момент г-см	Мощность Вт	Ток А	Момент г-см
3,0	0,083	5710	0,307	4495	10,5	52,4	0,610	2855	24,6	0,72	1,136	49,2

