

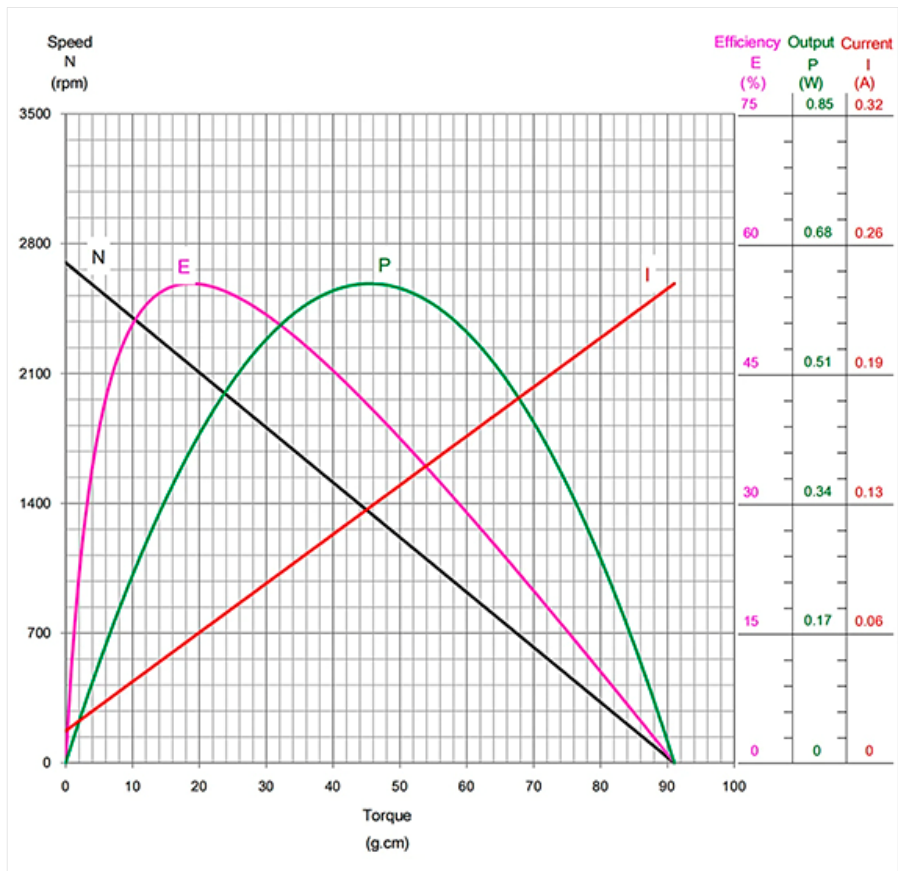
# R276F-CT-09380 12 В

Коллекторный микроmotor постоянного тока

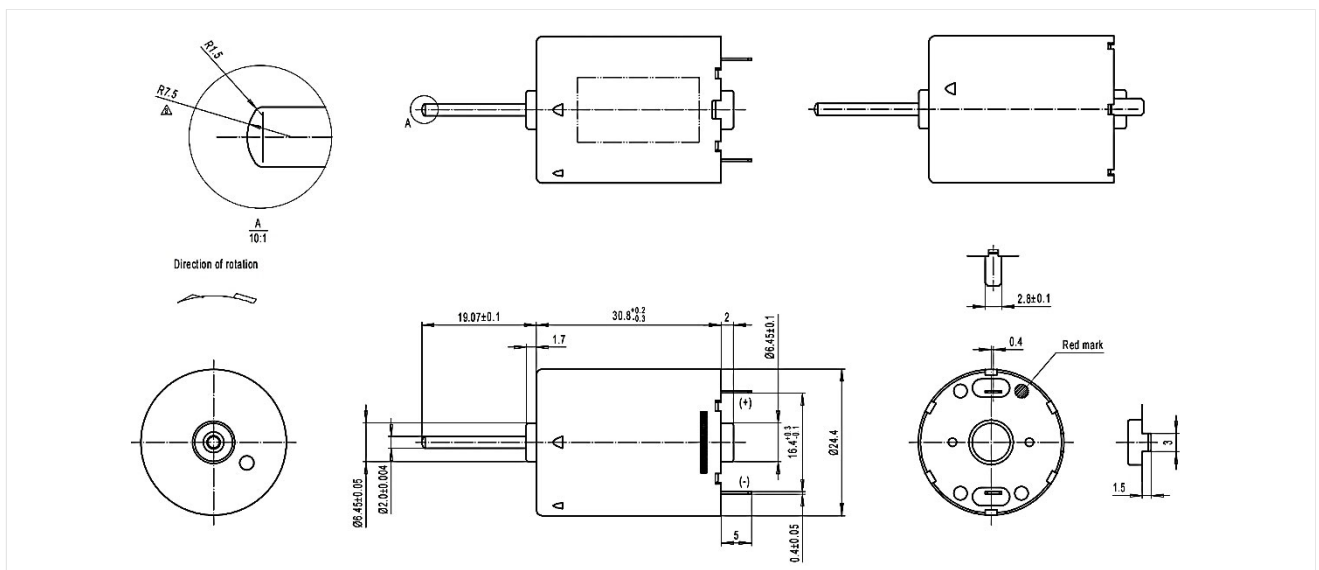


## Характеристики при 12,0 В

Применение в моторизованных приводах и редукторах автомобилей:  
 - Привод заслонки кондиционера



Питание	Без нагрузки			При максимальной эффективности			На максимальной мощности				При блокировке	
Напряж. В	Ток А	Скорость об/мин	Ток А	Скорость об/мин	Момент г-см	Эфф. %	Ток А	Скорость об/мин	Момент г-см	Мощность Вт	Ток А	Момент г-см
12,0	0,016	2968	0,062	2144	18,7	55,4	0,128	1349	45,5	0,63	0,239	91,0



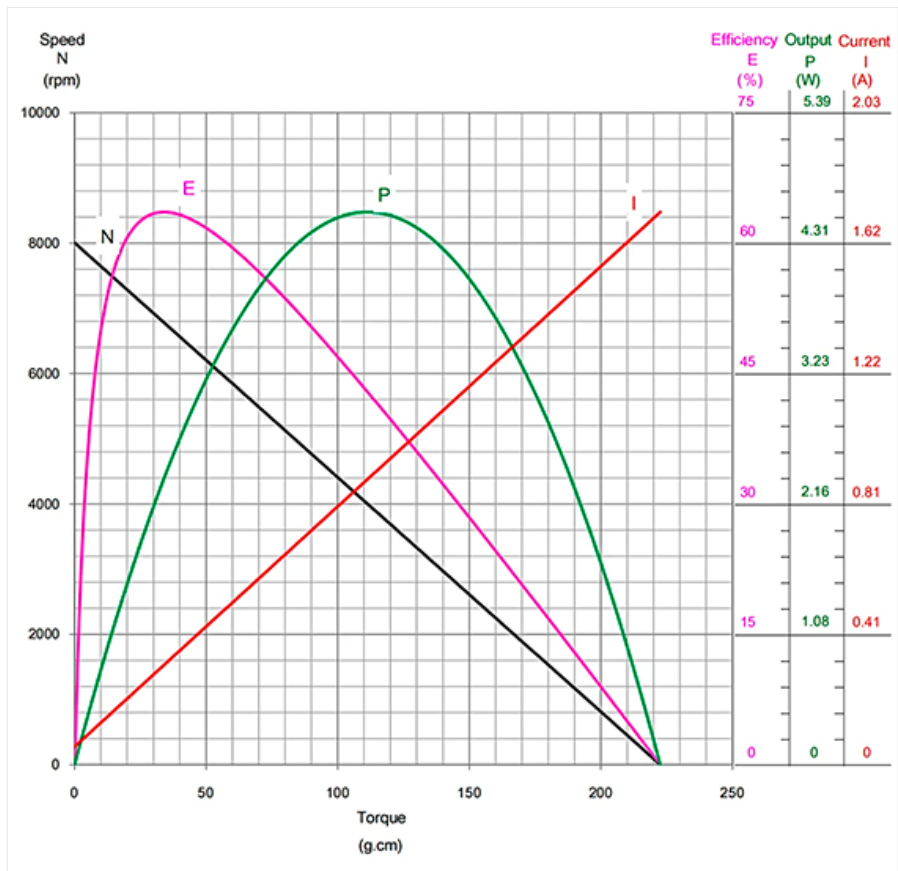
# R276F-CT-16130 12 В

Коллекторный микромотор постоянного тока



## Характеристики при 12,0 В

Применение в моторизованных приводах и редукторах автомобилей:  
 - Привод заслонки кондиционера



Питание	Без нагрузки			При максимальной эффективности			На максимальной мощности				При блокировке	
Напряж. В	Ток А	Скорость об/мин	Ток А	Скорость об/мин	Момент г-см	Эфф. %	Ток А	Скорость об/мин	Момент г-см	Мощность Вт	Ток А	Момент г-см
12,0	0,056	8005	0,310	6781	34,0	63,6	0,887	4003	111,3	4,57	1,719	222,6

