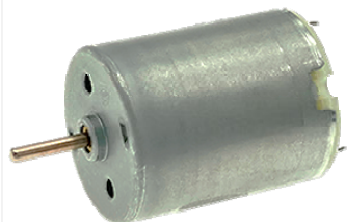


# R280C-PN-18110 9 В

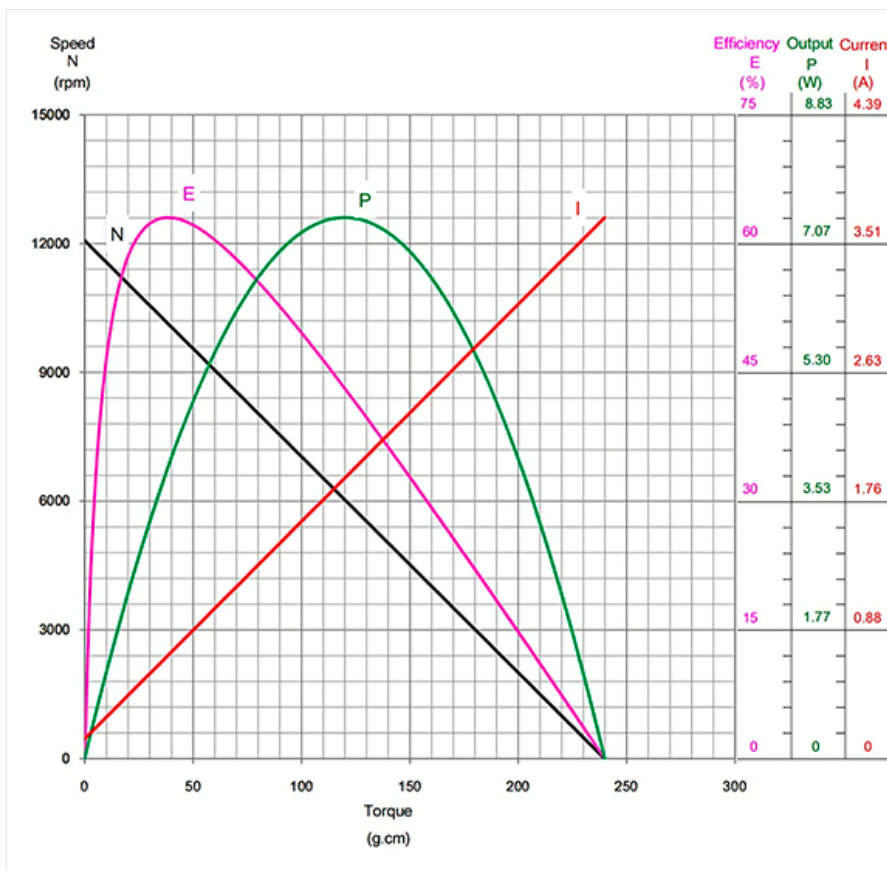
Коллекторный микромотор постоянного тока



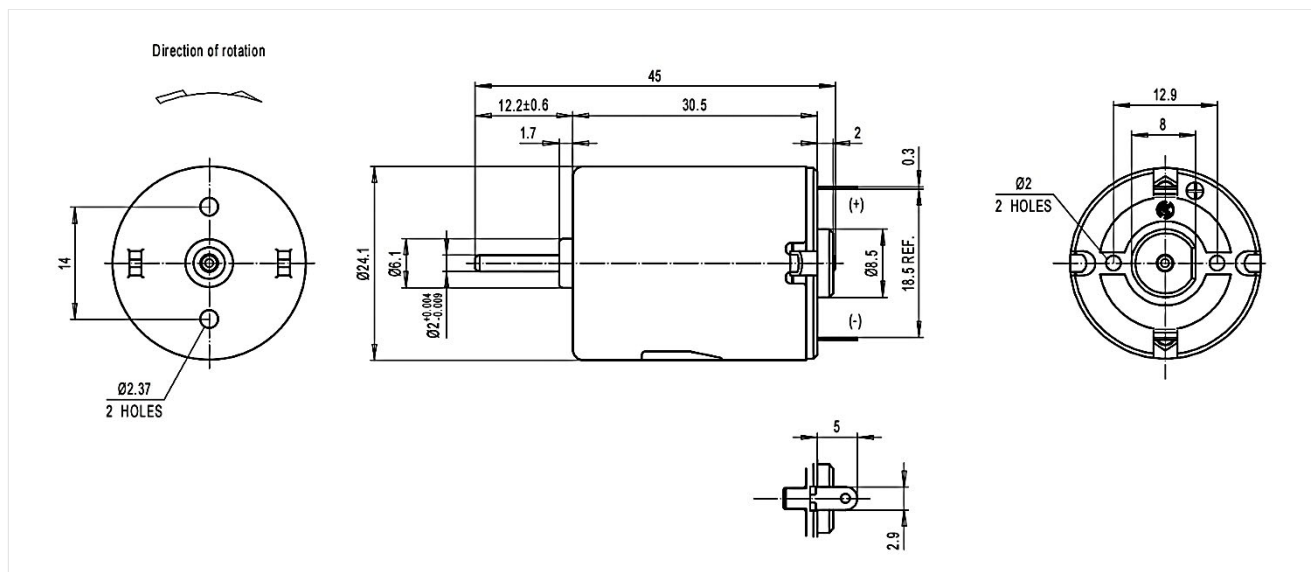
## Характеристики при 9,0 В

Применение в моторизованных приводах и редукторах:

- Автомобильная техника;
- Бытовая техника;
- Бытовая электроника;
- Электроинструменты;
- Игрушки, модели

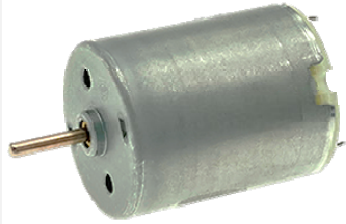


Питание	Без нагрузки		При максимальной эффективности				На максимальной мощности				При блокировке	
	Напряж. В	Ток А	Скорость об/мин	Ток А	Скорость об/мин	Момент г-см	Эфф. %	Ток А	Скорость об/мин	Момент г-см	Мощность Вт	Ток А
9,0	0,135	12070	0,706	10132	38,5	63,0	1,912	6035	119,9	7,42	3,689	239,9



# R280C-PN-22100 6 В

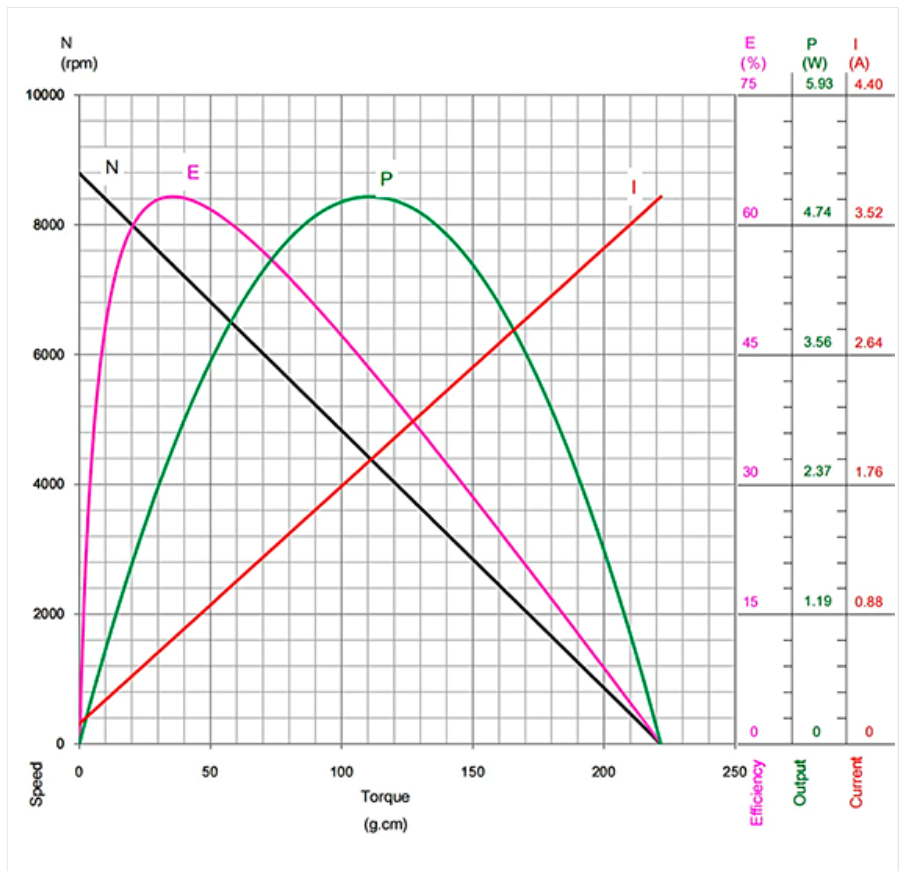
Коллекторный микромотор постоянного тока



## Характеристики при 6,0 В

Применение в моторизованных приводах и редукторах:

- Автомобильная техника;
- Бытовая техника;
- Бытовая электроника;
- Электроинструменты;
- Игрушки, модели



Питание	Без нагрузки			При максимальной эффективности			На максимальной мощности				При блокировке	
Напряж. В	Ток А	Скорость об/мин	Ток А	Скорость об/мин	Момент г-см	Эфф. %	Ток А	Скорость об/мин	Момент г-см	Мощность Вт	Ток А	Момент г-см
6,0	0,136	8793	0,711	7380	35,6	63,02	1,924	4397	110,9	5,00	3,713	221,7

