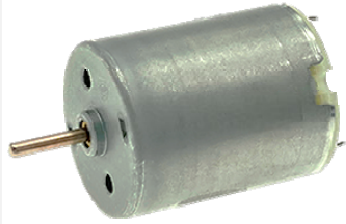


R280E-NN-3060 3 В

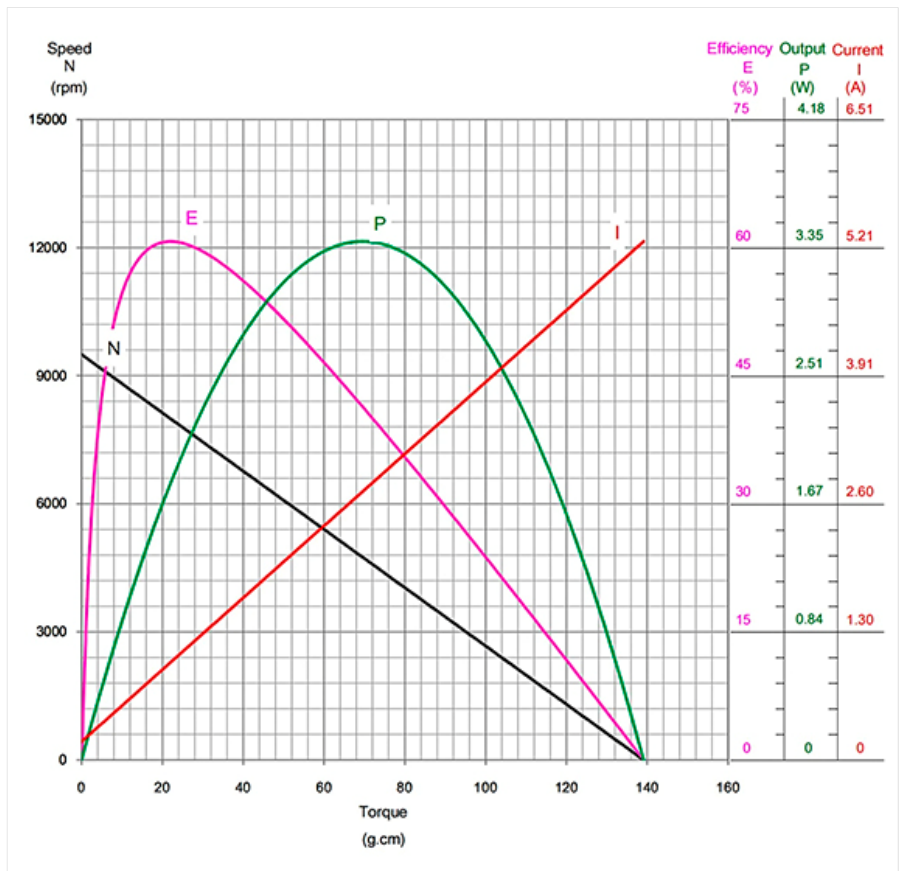
Коллекторный микроmotor постоянного тока



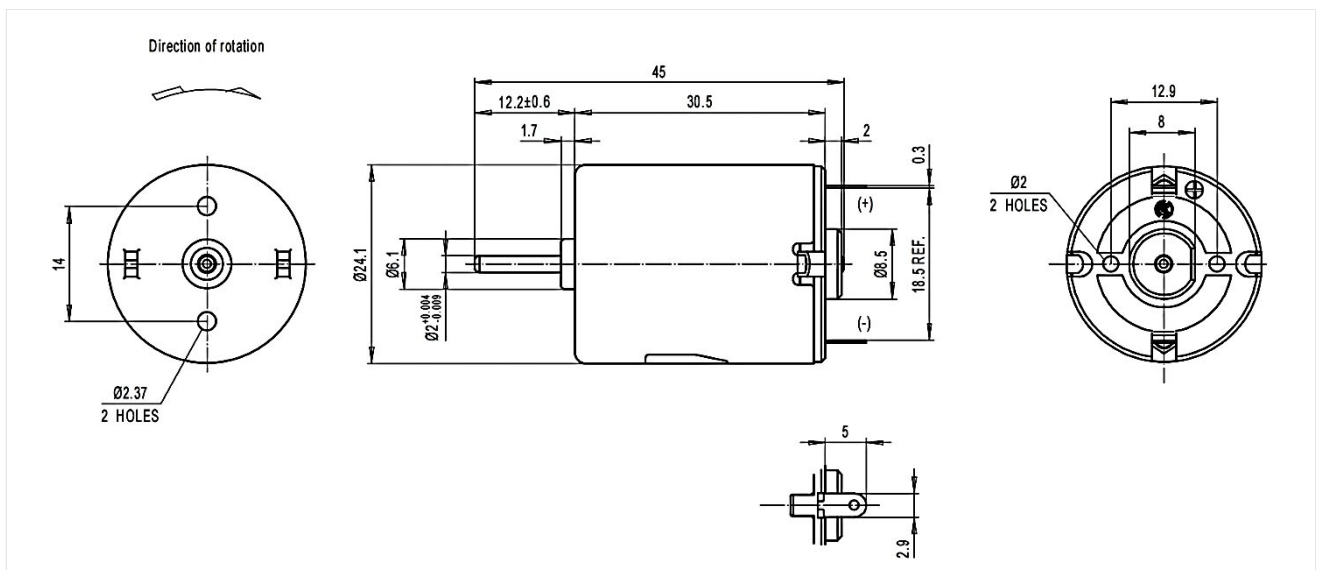
Применение в моторизованных приводах и редукторах:

- Бытовая техника;
- Игрушки, модели

Характеристики при 3,0 В

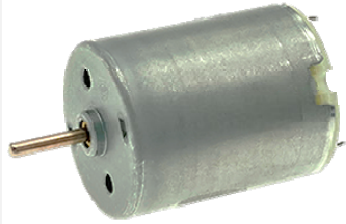


Питание	Без нагрузки			При максимальной эффективности			На максимальной мощности				При блокировке	
Напряж. В	Ток А	Скорость об/мин	Ток А	Скорость об/мин	Момент г-см	Эфф. %	Ток А	Скорость об/мин	Момент г-см	Мощность Вт	Ток А	Момент г-см
3,0	0,186	9498	0,990	7996	22,0	60,7	2,729	4749	69,5	3,39	5,272	139,1



R280E-NN-21110 6 V

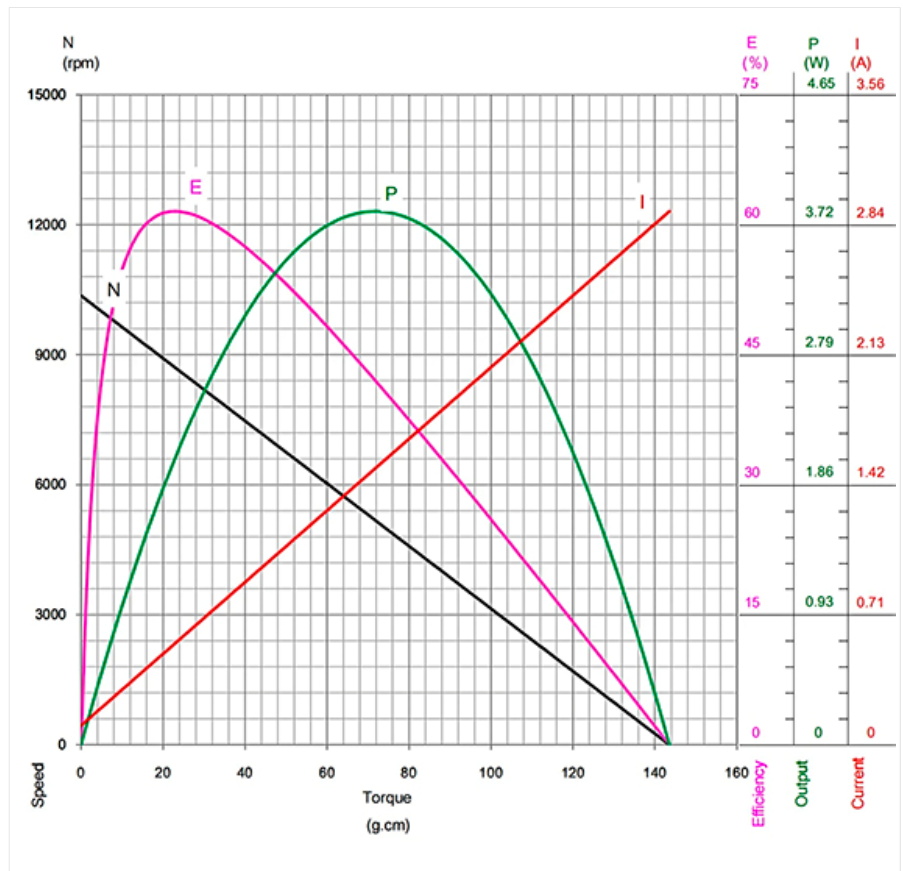
Коллекторный микромотор постоянного тока



Применение в моторизованных приводах и редукторах:

- Бытовая техника;
- Игрушки, модели

Характеристики при 6,0 В



Питание		Без нагрузки		При максимальной эффективности			На максимальной мощности				При блокировке	
Напряж. В	Ток А	Скорость об/мин	Ток А	Скорость об/мин	Момент г-см	Эфф. %	Ток А	Скорость об/мин	Момент г-см	Мощность Вт	Ток А	Момент г-см
6,0	0,105	10361	0,554	8709	22,9	61,5	1,512	5181	71,8	3,81	2,918	143,5

