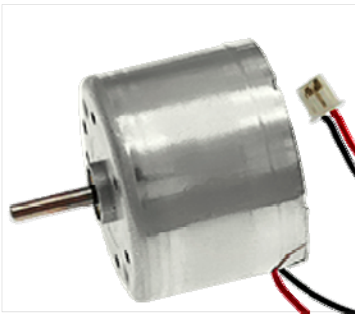


R310F-CT-08630 3 В

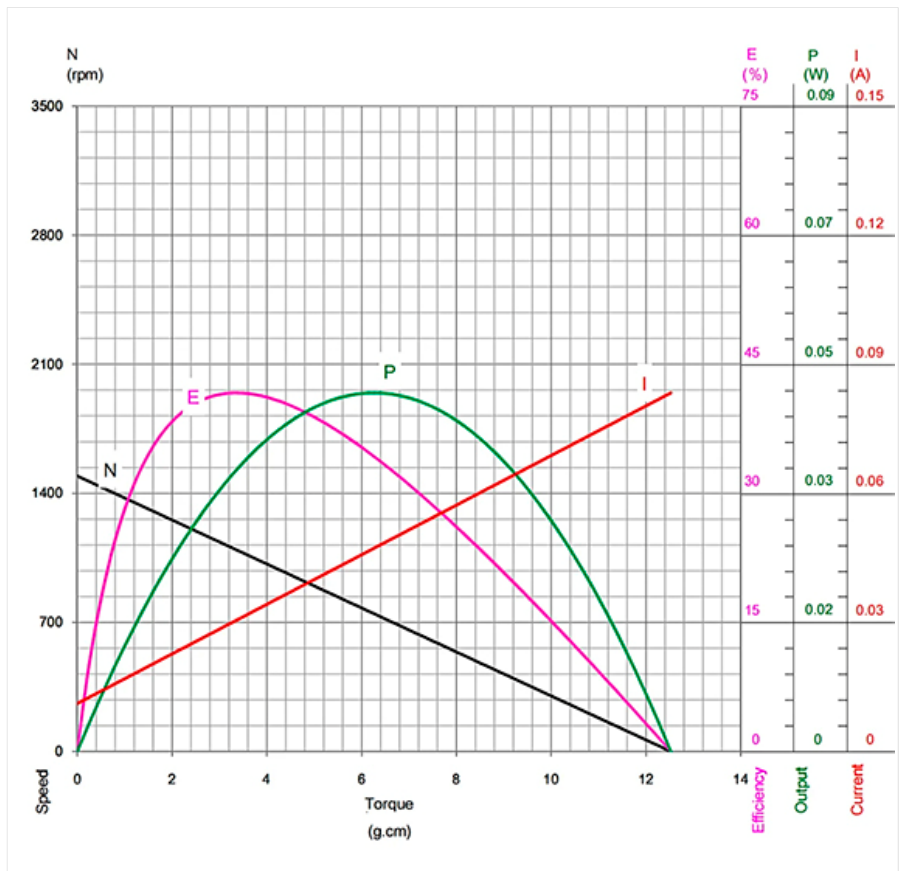
Коллекторный микроmotor постоянного тока



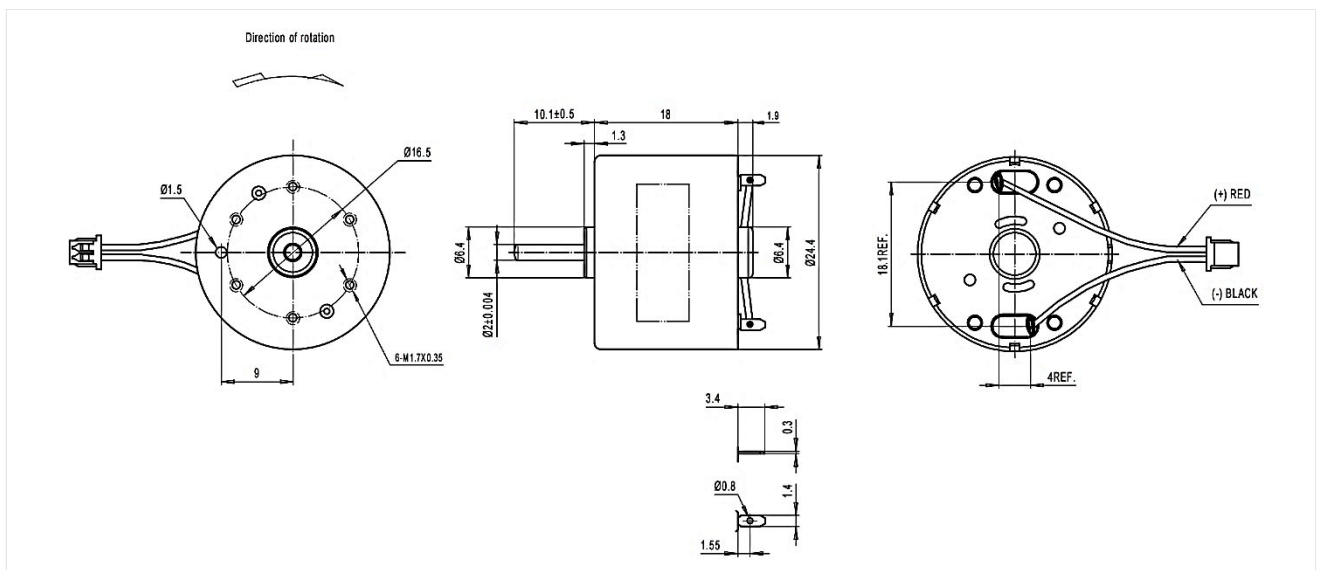
Характеристики при 3,0 В

Применение в моторизованных приводах и редукторах:

- Автомобильная электроника;
- Бытовая электроника;
- Игрушки, модели

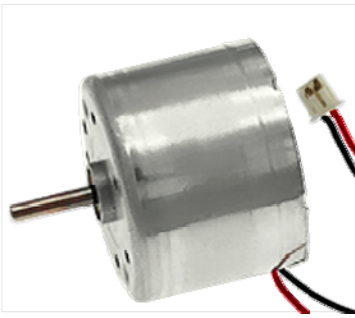


Питание	Без нагрузки			При максимальной эффективности			На максимальной мощности				При блокировке	
Напряж. В	Ток А	Скорость об/мин	Ток А	Скорость об/мин	Момент г-см	Эфф. %	Ток А	Скорость об/мин	Момент г-см	Мощность Вт	Ток А	Момент г-см
3,0	0,011	1494	0,030	1094	3,4	41,7	0,047	747	6,3	0,05	0,082	12,5



R310F-CT-24110 2,8 В

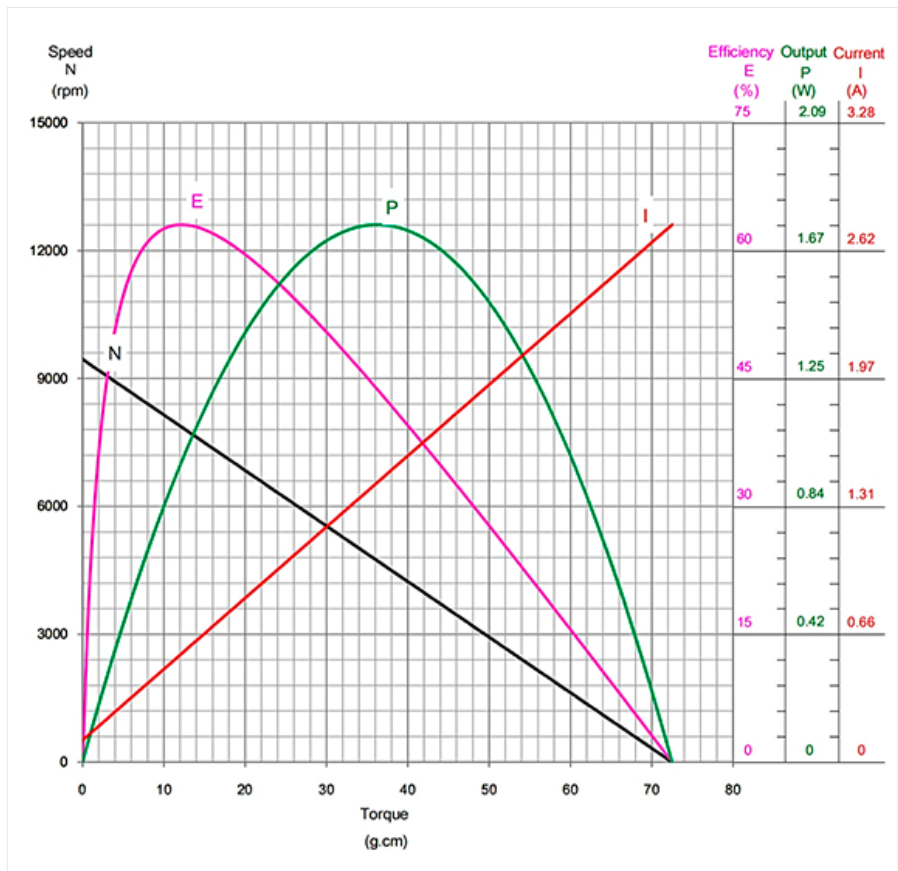
Коллекторный микроmotor постоянного тока



Характеристики при 2,8 В

Применение в моторизованных приводах и редукторах:

- Автомобильная электроника;
- Бытовая электроника;
- Игрушки, модели



Питание	Без нагрузки			При максимальной эффективности			На максимальной мощности				При блокировке	
Напряж. В	Ток А	Скорость об/мин	Ток А	Скорость об/мин	Момент г-см	Эфф. %	Ток А	Скорость об/мин	Момент г-см	Мощность Вт	Ток А	Момент г-см
2,8	0,112	9449	0,556	7864	12,2	63,0	1,434	4725	36,2	1,76	2,757	72,5

