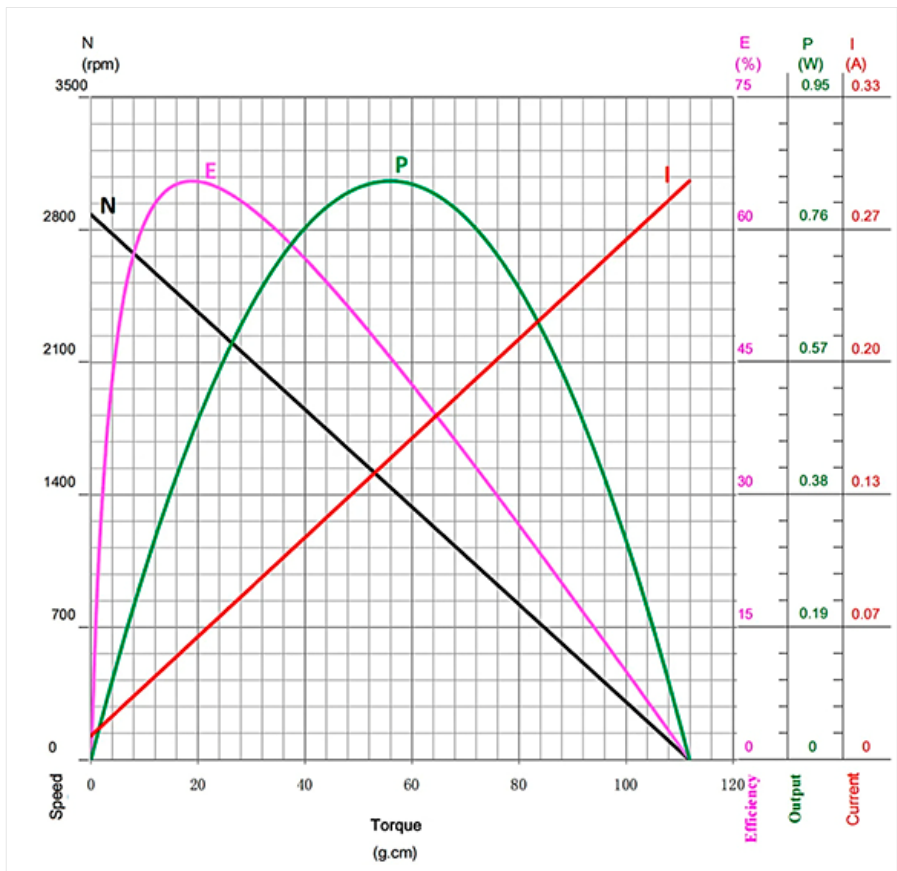


R370F-CT-11650 12 В

Коллекторный микроmotor постоянного тока



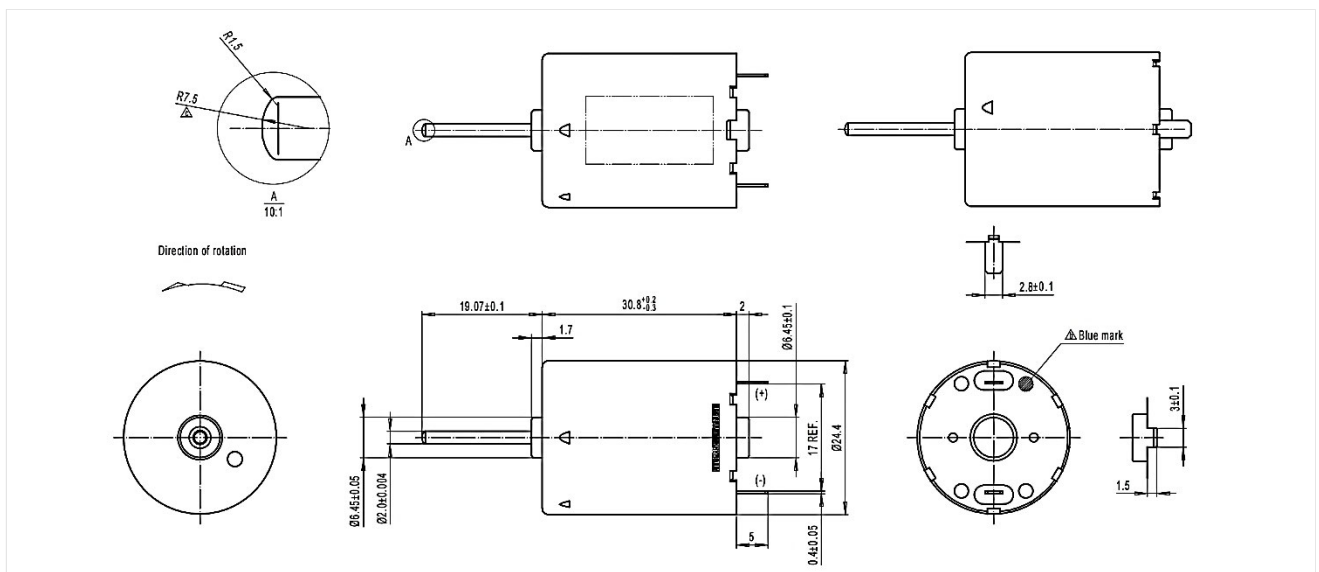
Характеристики при 12,0 В



Применение в моторизованных приводах и редукторах:

- Автомобильная техника (приводы заслонок кондиционеров);
- Бытовая техника;
- Кухонная техника;
- Бытовая электроника;
- Приборы личной гигиены

Питание	Без нагрузки			При максимальной эффективности			На максимальной мощности				При блокировке	
Напряж. В	Ток А	Скорость об/мин	Ток А	Скорость об/мин	Момент г-см	Эфф. %	Ток А	Скорость об/мин	Момент г-см	Мощность Вт	Ток А	Момент г-см
12,0	0,012	2881	0,059	2394	18,9	65,5	0,151	1441	55,9	0,83	0,290	111,9

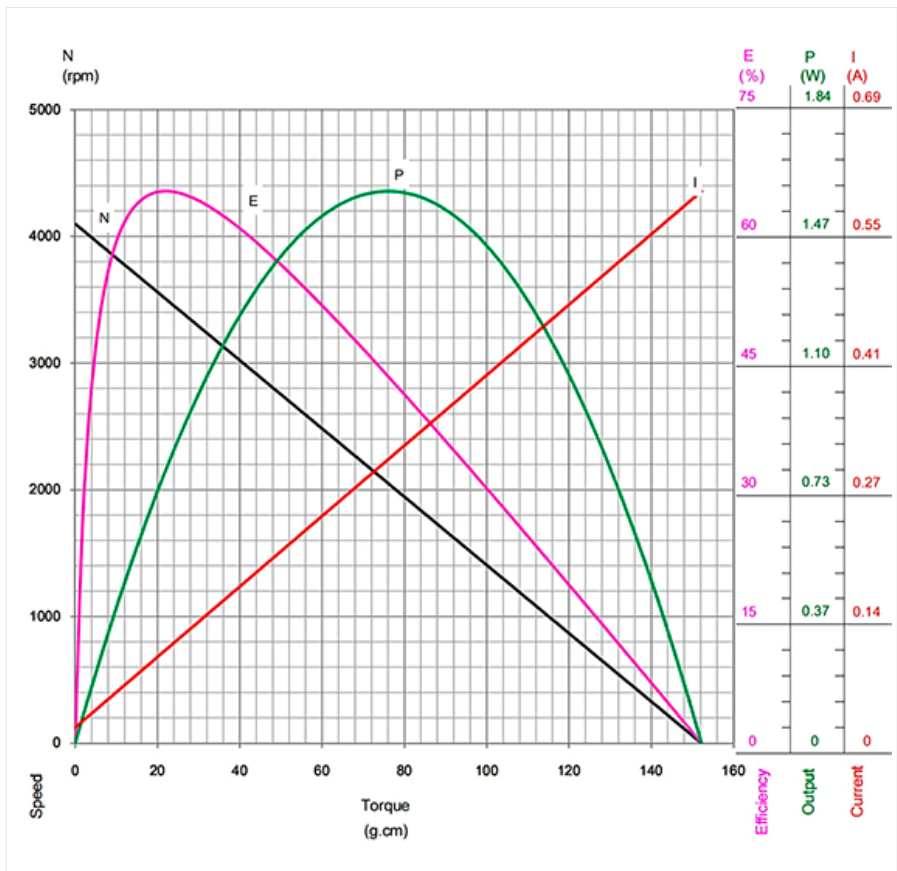


R370F-CT-13445 12 В

Коллекторный микроmotor постоянного тока



Характеристики при 12,0 В



Применение в моторизованных приводах и редукторах:

- Автомобильная техника (приводы заслонок кондиционеров);
- Бытовая техника;
- Кухонная техника;
- Бытовая электроника;
- Приборы личной гигиены

Питание	Без нагрузки			При максимальной эффективности			На максимальной мощности				При блокировке	
Напряж. В	Ток А	Скорость об/мин	Ток А	Скорость об/мин	Момент г-см	Эфф. %	Ток А	Скорость об/мин	Момент г-см	Мощность Вт	Ток А	Момент г-см
12,0	0,017	4098	0,101	3506	22,0	65,3	0,307	2049	76,1	1,60	0,597	152,2

