

R370K-CT-08750 24 В

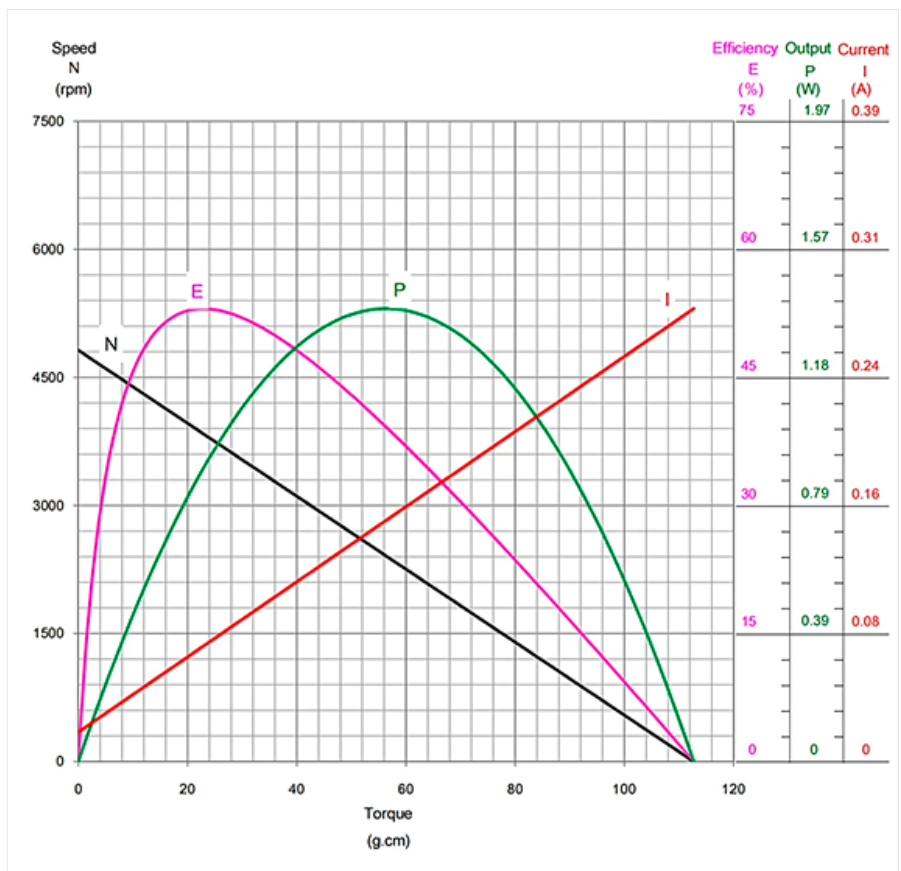
Коллекторный микромотор постоянного тока



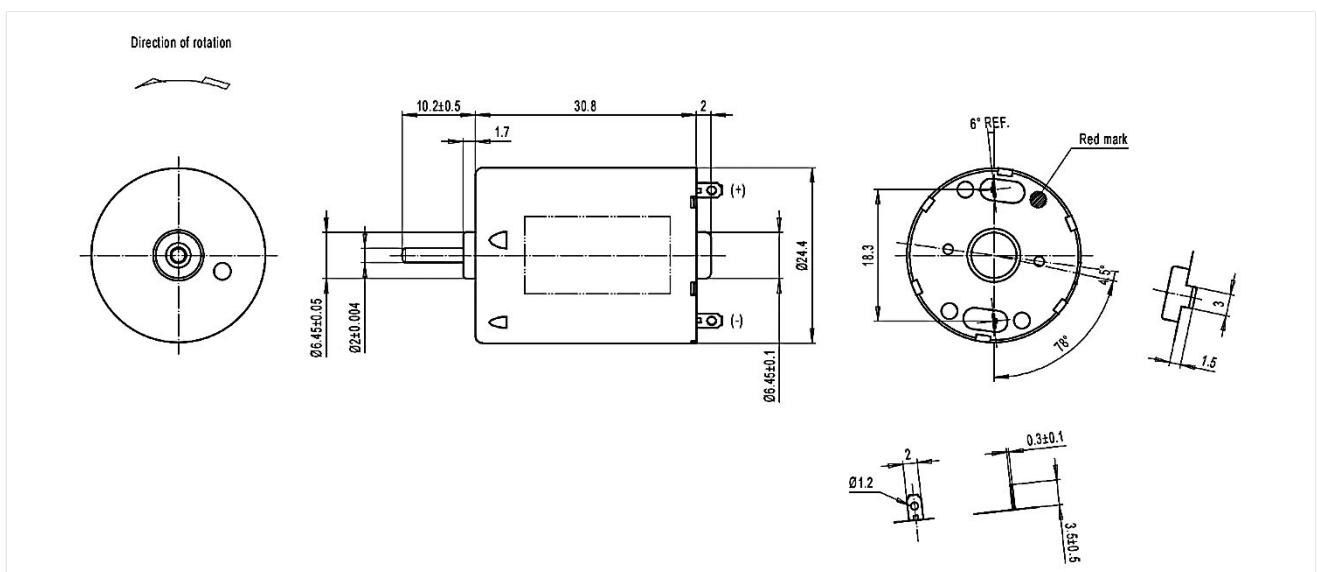
Характеристики при 24,0 В

Применение в моторизованных приводах и редукторах:

- Бытовая техника;
- Автоматизация делопроизводства;
- Торговые автоматы



Питание	Без нагрузки			При максимальной эффективности			На максимальной мощности				При блокировке	
Напряж. В	Ток А	Скорость об/мин	Ток А	Скорость об/мин	Момент г-см	Эфф. %	Ток А	Скорость об/мин	Момент г-см	Мощность Вт	Ток А	Момент г-см
24,0	0,018	4818	0,071	3841	22,9	53,0	0,148	2409	56,3	1,39	0,278	112,7



R370K-CT-12500 12 В

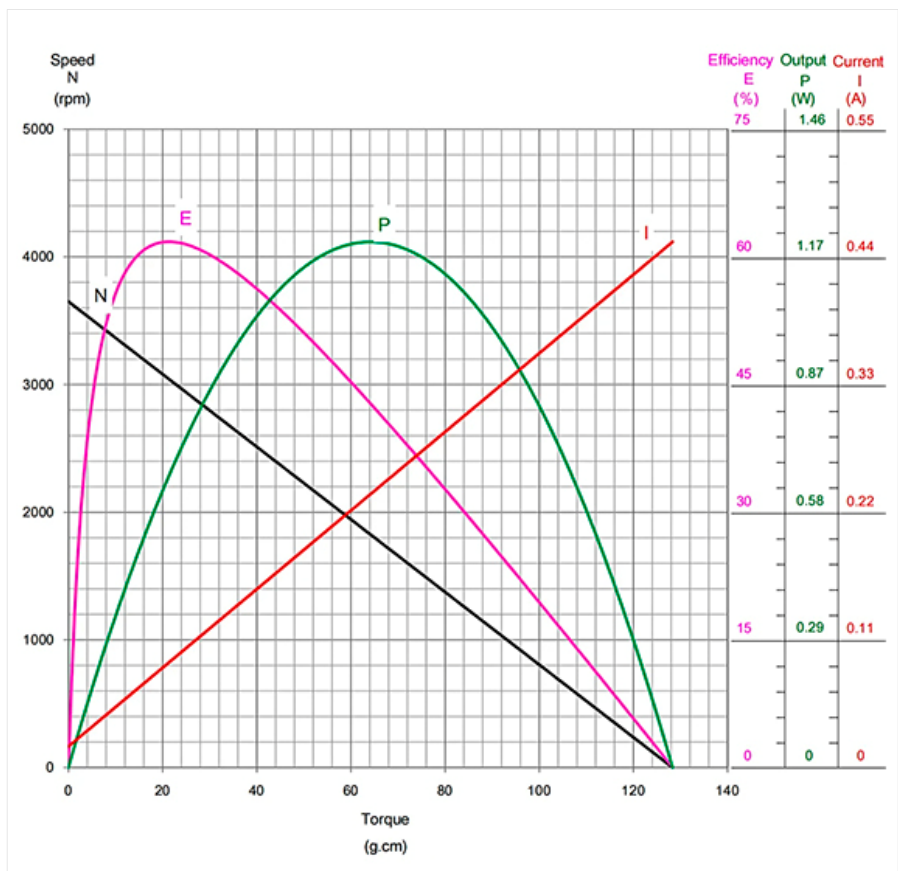
Коллекторный микроmotor постоянного тока



Характеристики при 12,0 В

Применение в моторизованных приводах и редукторах:

- Бытовая техника;
- Автоматизация делопроизводства;
- Торговые автоматы



Питание	Без нагрузки		При максимальной эффективности				На максимальной мощности				При блокировке	
Напряж. В	Ток А	Скорость об/мин	Ток А	Скорость об/мин	Момент г-см	Эфф. %	Ток А	Скорость об/мин	Момент г-см	Мощность Вт	Ток А	Момент г-см
12,0	0,018	3650	0,090	3042	21,4	61,8	0,234	1825	64,2	1,20	0,450	128,3

